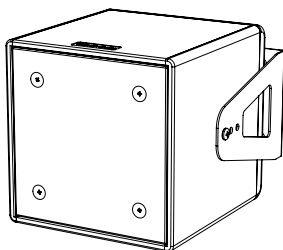


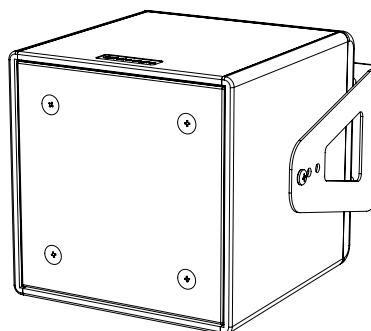
# IS Series

*Professional passive speakers*

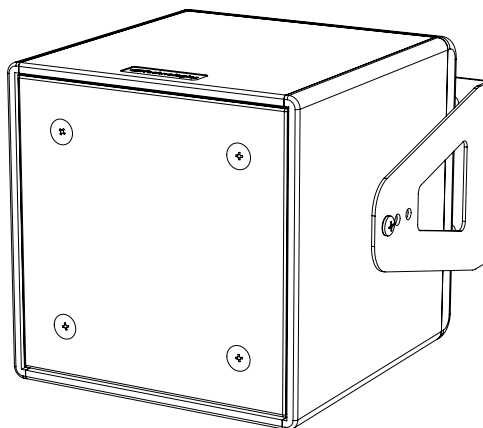
**IS**4T



**IS**5T



**IS**6T



---

## MANUALE D'USO – Sezione 1.

Le avvertenze nel presente manuale devono essere osservate congiuntamente al “MANUALE D'USO - Sezione2”.

## USER MANUAL - Section 1.

The warnings in this manual must be observed in conjunction with the “USER MANUAL - Section 2”.

## BEDIENUNGSANLEITUNG – Abschnitt 1.

Die Hinweise in der vorliegenden Bedienungsanleitung sind ebenso zu befolgen wie die in der „BEDIENUNGSANLEITUNG – Abschnitt 2“.

## MANUEL D'UTILISATION – Section 1

Respecter à la fois les avertissements donnés dans ce document et dans le MANUEL D'UTILISATION - Section 2.

## MANUAL DE USO – Sección 1

Respete las advertencias de este manual y los contenidos del “MANUAL DE USO - Sección 2”.

## **WARNING**

Make sure that the loudspeaker is securely installed in a stable position to avoid any injuries or damages to persons or properties. For safety reasons do not place one loudspeaker on top of another without proper fastening systems. Before hanging the loudspeaker check all the components for damages, deformations, missing or damaged parts that may compromise safety during installation. If you use the loudspeakers outdoor avoid spots exposed to bad weather conditions.

The external wiring connected to speaker output terminals requires installation by qualified personnel only. Once the equipment is installed, prevent access to the connectors to unqualified personnel. Only use the accessories and configurations described in this manual, and proceed in accordance with the instructions given in the manuals for the accessories. dBTechnologies will not accept any responsibility for damages caused by inappropriate accessories or additional devices.

*ITALIANO*

*ENGLISH*

*DEUTSCH*

*FRANÇAIS*

*ESPAÑOL*

## INDICE

<b>1. INFORMAZIONI GENERALI.....</b>	<b>5</b>
BENVENUTI! .....	5
PANORAMICA INTRODUTTIVA .....	5
RIFERIMENTI PER L'UTENTE .....	5
CONTENUTO DELLA CONFEZIONE .....	6
CARATTERISTICHE MECCANICHE ED ACUSTICHE .....	6
<i>DIMENSIONI E PESO</i> .....	6
<i>MECCANICA</i> .....	7
<i>PROTEZIONE CONTRO I CORPI SOLIDI E LIQUIDI (GRADO IP)</i> .....	7
<i>COPERTURA ACUSTICA</i> .....	7
<b>2. COLLEGAMENTI.....</b>	<b>8</b>
COLLEGAMENTO E RILANCIO DEL SEGNALE AUDIO.....	8
<b>3. INSTALLAZIONE.....</b>	<b>9</b>
INSTALLAZIONE A MURO .....	9
<b>4. PRIMA RISOLUZIONE DEI PROBLEMI.....</b>	<b>10</b>
<b>5. SPECIFICHE TECNICHE.....</b>	<b>10</b>
<i>GENERALE</i> .....	10
<i>DATI ACUSTICI</i> .....	10
<i>DATI ELETTRICI</i> .....	10
<i>CONNESSIONI</i> .....	10
<i>DIMENSIONI</i> .....	11

# 1. INFORMAZIONI GENERALI

## BENVENUTI!

Grazie per aver acquistato un prodotto progettato e sviluppato in Italia da dBTechnologies! Questa serie di diffusori da installazione racchiude in sé anni di esperienza ed innovazione nel campo della diffusione sonora, con l'impiego di soluzioni d'avanguardia in campo acustico, elettronico e di ricerca sui materiali.

## PANORAMICA INTRODUTTIVA

IS4T, IS5T, IS6T sono diffusori passivi di forma cubica dedicati all'installazione, progettati pensando alle specifiche esigenze degli installatori. In particolare sono destinati alla riproduzione di musica di sottofondo di alta qualità in installazioni fisse, indoor e outdoor; le varianti di colore nero o bianco danno ai diffusori un look elegante e discreto, rendendoli adatti a qualsiasi contesto commerciale e istituzionale. Assicurano un collegamento facile e veloce grazie ai connettori Euroblock (Phoenix). Le caratteristiche principali sono:

- design ergonomico, molto compatto e versatile
- facilità e rapidità di installazione a muro con la staffa inclusa
- invisibili punti di montaggio per la massima discrezione
- ampia copertura acustica
- inclinazione variabile

### IS4T

IS4T è equipaggiato con un woofer full range 4" (VC 1").

### IS5T

IS5T è equipaggiato con un woofer full range 5" (VC 1").

### IS6T

IS6T è equipaggiato con un woofer 6,5" (VC 1.5") e un compression driver da 0,75" (VC 1") in configurazione coassiale.

## RIFERIMENTI PER L'UTENTE

Per utilizzare al meglio il vostro diffusore IS consigliamo di:

- leggere il manuale d'uso Quick start presente nella confezione e questo manuale d'uso completo in ogni sua parte e conservarlo per tutta la durata di vita del prodotto.
- registrare il prodotto sul sito <http://www.dbtechnologies.com> nella sezione "SUPPORTO".
- conservare prova d'acquisto e GARANZIA (Manuale d'uso "sezione 2").

## CONTENUTO DELLA CONFEZIONE

Verificare che il contenuto dell'imballo dei diffusori IS4T, IS5T, IS6T sia completo. L'imballo contiene:

- diffusore IS4T, IS5T, o IS6T
- quick start e documentazione relativa alla garanzia
- staffa per installazione
- viti e rondelle per il fissaggio del box alla staffa
- n.2 connettori volanti Euroblock (Phoenix) femmina passo 5.08mm 2 poli

**CARATTERISTICHE MECCANICHE ED ACUSTICHE**

**DIMENSIONI E PESO**

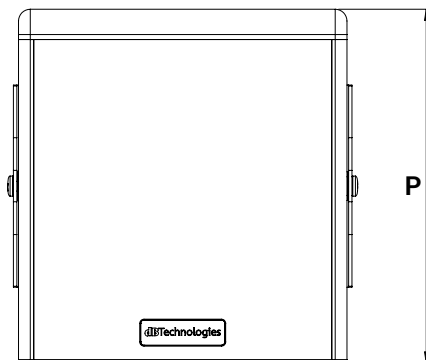
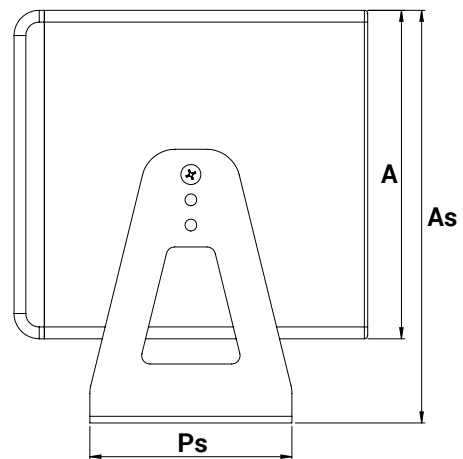
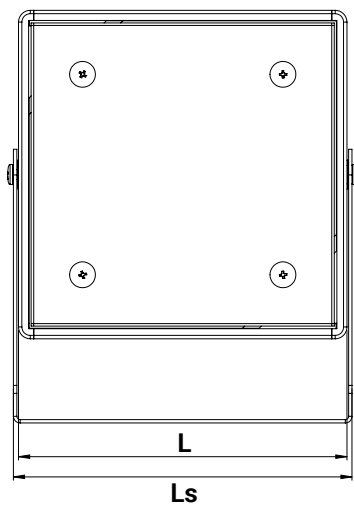
La serie IS è stata progettata con particolare attenzione all’ottimizzazione dell’ingombro. Il peso è di appena 2 kg per il modello IS4T, 2.8 kg per IS5T e di 4 kg per IS6T.

Le misure principali sono:

130 x 130 x 150mm (LxAxP) - modello IS4T

160 x 160 x 180mm (LxAxP) - modello IS5T

195 x 195 x 210mm (LxAxP) - modello IS6T



	<b>L</b>	<b>A</b>	<b>P</b>	<b>Ls</b>	<b>As</b>	<b>Ps</b>
<b>IS4T</b>	130 mm	130 mm	150 mm	136 mm	170 mm	100 mm
<b>IS5T</b>	160 mm	160 mm	180 mm	166 mm	205 mm	110 mm
<b>IS6T</b>	195 mm	195 mm	210 mm	201 mm	245 mm	120 mm

## MECCANICA

Gli inserti filettati posti sui due lati consentono di fissare i diffusori alla staffa fornita in dotazione tramite le due viti e le relative rondelle in gomma incluse.

Per il modello IS4T la staffa offre due posizioni di fissaggio; nel caso di IS5T e IS6T le posizioni possibili sono tre.

Per maggiori dettagli consultare la sezione INSTALLAZIONE A MURO di questo manuale.

## PROTEZIONE CONTRO I CORPI SOLIDI E LIQUIDI (GRADO IP)

I presenti diffusori sono protetti contro l'ingresso di corpi solidi e liquidi esterni con grado di protezione IP32 secondo la EN 60529.

Per garantire questa specifica, i medesimi deve essere installati con angolo non inferiore ai 15° rispetto alla verticale, puntati verso il basso.

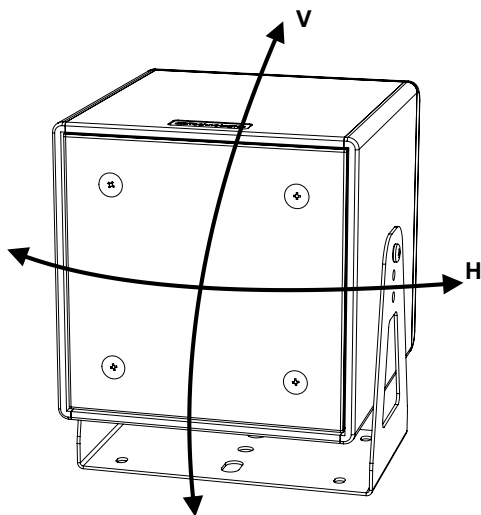
I cavi di connessione dei diffusori all'amplificatore devono avere un diametro di 8 mm (0.31 inch.).



**Il non rispetto delle presenti prescrizioni di installazione, potrebbe non garantire le prestazioni di protezione dichiarate.**

## COPERTURA ACUSTICA

La copertura è di 110°x110° per IS4T e IS5T, mentre il modello IS6T ha una copertura di 100°x100°.

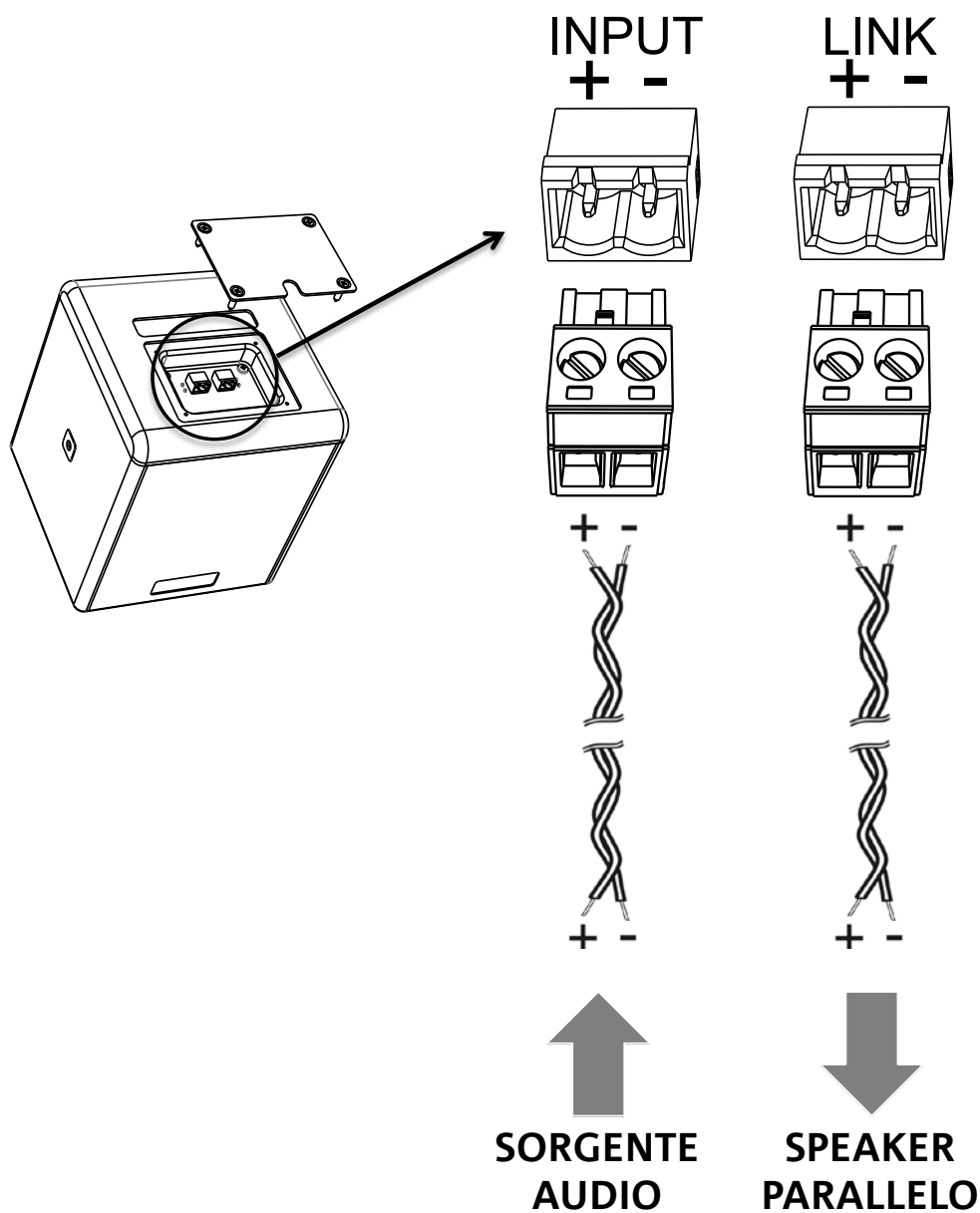


	H	V
IS4T	110°	110°
IS5T	110°	110°
IS6T	100°	100°

## 2. COLLEGAMENTI

### COLLEGAMENTO E RILANCIO DEL SEGNALE AUDIO

L'ingresso audio e il rilancio a un altro diffusore avviene tramite connessione Euroblock (Phoenix); i connettori sono protetti da un pannello metallico facilmente removibile svitando le quattro viti che lo fissano al box. Collegare la sorgente audio (proveniente ad es. da un amplificatore o un altro diffusore) al morsetto INPUT tramite il connettore femmina incluso, rispettando la polarità indicata vicino ai connettori (positivo con positivo, negativo con negativo). Il rilancio a un altro diffusore avviene in maniera analoga: collegare l'uscita LINK del diffusore all'ingresso INPUT di quello successivo rispettando la polarità (positivo con positivo, negativo con negativo).

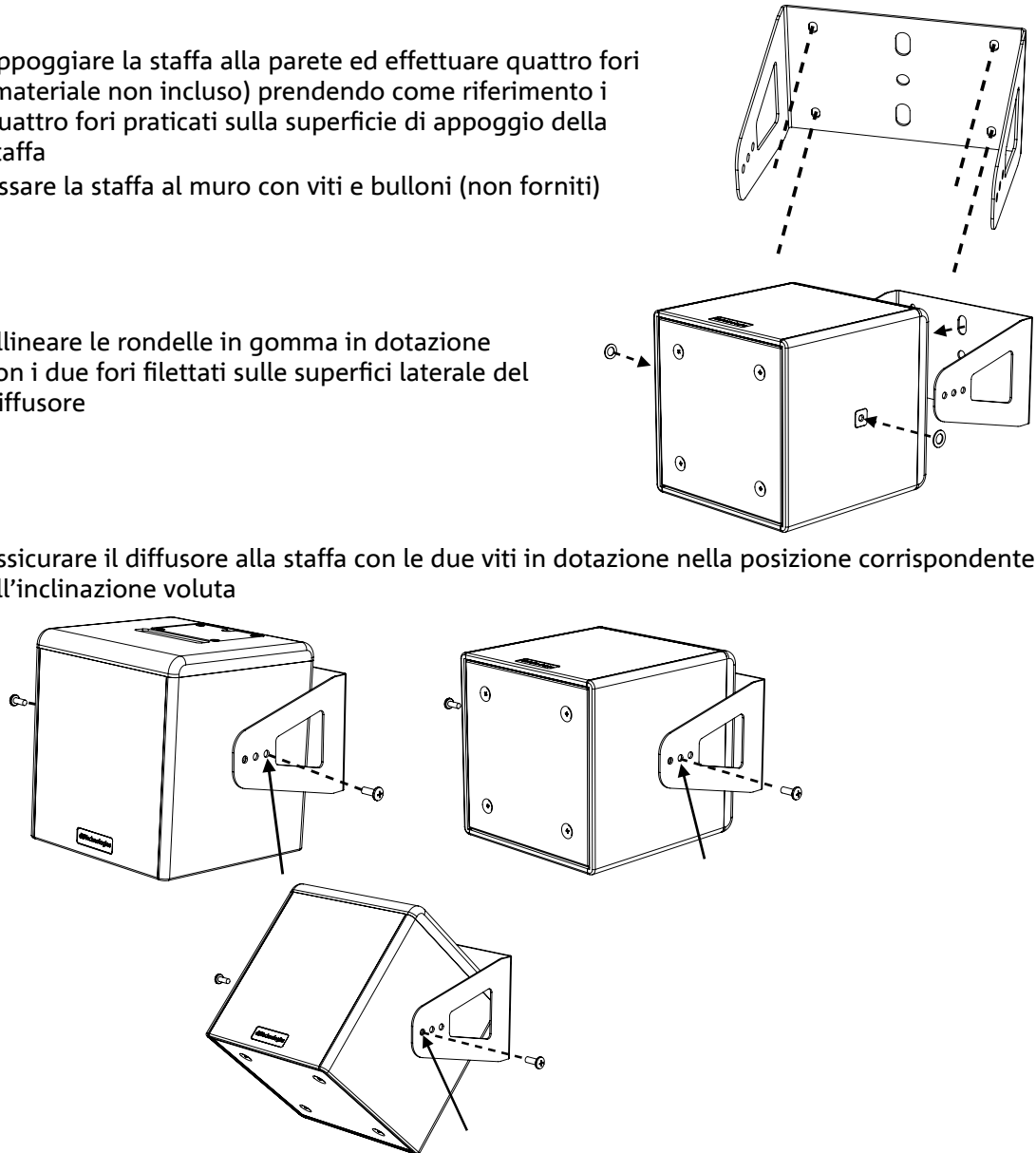


## 3. INSTALLAZIONE

### INSTALLAZIONE A MURO

Gli speaker IS4T, IS5T, IS6T sono progettati per l'installazione a muro tramite le staffe incluse. Seguire il seguente procedimento:

- appoggiare la staffa alla parete ed effettuare quattro fori (materiale non incluso) prendendo come riferimento i quattro fori praticati sulla superficie di appoggio della staffa
- fissare la staffa al muro con viti e bulloni (non forniti)
- allineare le rondelle in gomma in dotazione con i due fori filettati sulle superfici laterale del diffusore
- assicurare il diffusore alla staffa con le due viti in dotazione nella posizione corrispondente all'inclinazione voluta



#### ATTENZIONE!



- **Non sono ammessi tipi di installazione diversi da quelli qui illustrati.**
- **L'installazione deve essere effettuata da parte di personale esperto.**
- **I mezzi di fissaggio, a cura dell'installatore devono essere adeguati alla parete, per garantire stabilità e sicurezza.**
- **Verificare sempre che il posizionamento sia stabile, e che l'installazione non costituisca fonte di pericolo per persone, animali o cose.**

## 4. PRIMA RISOLUZIONE DEI PROBLEMI

*Il diffusore non emette nessun suono*

1. Verificare che il collegamento in ingresso del segnale audio sia correttamente effettuato
2. Verificare che i cavi utilizzati non siano danneggiati
3. Verificare che la sorgente audio a monte sia accesa e mostri la presenza di segnale in uscita

## 5. SPECIFICHE TECNICHE

### GENERALE

	IS4T	IS5T	IS6T
Tipologia:	Diffusore passivo fullrange	Diffusore passivo fullrange	Diffusore passivo 2 vie coassiale
Protezione contro corpi solidi e liquidi:	IP32 (angolo minimo 15°)	IP32 (angolo minimo 15°)	IP32 (angolo minimo 15°)

### DATI ACUSTICI

	IS4T	IS5T	IS6T
Risposta in frequenza [-6 dB]:	110 – 20000 Hz	95 - 18000 Hz	85 - 20000 Hz
Sensibilità:	89 dB	92 dB	93 dB
Max SPL (@ 1m):	111 dB	116 dB	119 dB
LF:	4"	5"	6.5"
LF Voice Coil:	1"	1"	1.5"
HF:	-	-	0.75"
HF Voice Coil:	-	-	1"
Frequenza di crossover:	-	-	2.1 kHz
Direttività:	110°x110°	110°x110°	100°x100°

### DATI ELETTRICI

	IS4T	IS5T	IS6T
Impedenza nominale:	8 Ω	8 Ω	8 Ω
Potenza RMS:	40 W	60 W	100 W
Potenza di picco:	160 W	240 W	400 W

### CONNESSIONI

Ingresso:	Euroblock (Phoenix) 2 poli
Link:	Euroblock (Phoenix) 2 poli

**DIMENSIONI**

Materiale:	Cabinet in legno, verniciatura nera/bianca		
Griglia:	Interamente in metallo - lavorazione CNC		
Montaggio:	A muro con staffa		
Predisposizioni anteriori di montaggio:	Punti integrati laterali nel cabinet		
Larghezza:	130 mm (5.1 inch.)	160 mm (6.3 inch.)	195 mm (7.7 inch.)
Altezza:	130 mm (5.1 inch.)	160 mm (6.3 inch.)	195 mm (7.7 inch.)
Profondità:	150 mm (5.9 inch.)	180 mm (7 inch.)	210 mm (8.3 inch.)
Peso:	2 kg (4.4 lbs.)	2.8 kg (6.17 lbs.)	4.8 kg (10.6 lbs.)

*Caratteristiche, specifiche e aspetto dei prodotti sono soggetti a possibili cambiamenti senza previa comunicazione. dBTechnologies si riserva il diritto di apportare cambiamenti o miglioramenti nel design o nelle lavorazioni senza assumersi l'obbligo di cambiare o migliorare anche i prodotti precedentemente realizzati.*



A.E.B. Industriale Srl  
Via Brodolini, 8  
Località Crespellano  
40053 VALSAMOGGIA  
BOLOGNA (ITALIA)

Tel +39 051 969870  
Fax +39 051 969725

[www.dbtechnologies.com](http://www.dbtechnologies.com)  
[info@dbtechnologies-aeb.com](mailto:info@dbtechnologies-aeb.com)

# CONTENTS

- 1. GENERAL INFORMATION .....13**
  - WELCOME! .....13
  - INTRODUCTORY OVERVIEW .....13
  - USER INFORMATION .....13
  - PACKAGE CONTENTS .....14
  - MECHANICAL AND ACOUSTIC FEATURES .....14
    - DIMENSIONS AND WEIGHT* ..... 14
    - MECHANICAL FEATURES* ..... 15
    - PROTECTION AGAINST SOLID OBJECTS AND LIQUIDS (IP RATING)*..... 15
    - ACOUSTIC COVERAGE* ..... 15
- 2. CONNECTIONS .....16**
  - CONNECTING AND LINKING THE AUDIO SIGNAL .....16
- 3. INSTALLATION .....17**
  - WALL MOUNTING.....17
- 4. TROUBLESHOOTING .....18**
- 5. TECHNICAL SPECIFICATIONS.....18**
  - GENERAL* ..... 18
  - ACOUSTIC DATA*..... 18
  - ELECTRICAL DATA* ..... 18
  - CONNECTIONS*..... 18
  - DIMENSIONS*..... 19

# 1. GENERAL INFORMATION

## WELCOME!

Thanks for purchasing a product that was designed and developed in Italy by dBTechnologies! This series of installation speakers embodies years of experience and innovation in the field of sound reproduction, with the use of cutting edge solutions in the fields of acoustics, electronics and materials research.

## INTRODUCTORY OVERVIEW

The IS4T, IS5T and IS6T are passive cube speakers for permanent installation, and have been designed with the specific needs of installers in mind. They are essentially intended for the reproduction of high quality background music in fixed indoor and outdoor installations; available in black or white, the speakers have a look of discrete elegance, making them perfectly suited to any commercial or institutional setting. Connection is quick and easy thanks to the Euroblock (Phoenix) connectors. Its main features are:

- ergonomic, compact and versatile design
- supplied with a bracket for quick and easy wall mounting
- concealed mountings for unobtrusive installation
- wide acoustic coverage
- adjustable tilt angle

### IS4T

The IS4T is equipped with a 4" full range woofer (VC 1").

### IS5T

The IS5T is equipped with a 5" full range woofer (VC 1").

### IS6T

The IS6T is equipped with a 6.5" woofer (VC 1.5") and a 0.75" compression driver (VC 1") in coaxial configuration.

## USER INFORMATION

To use your IS diffuser in the best way, we recommend that you:

- read the Quick Start manual included in the package and all of this complete User Manual, and keep them throughout the entire life of the product.
- register the product at <http://www.dbtechnologies.com> in the section "SUPPORT".
- retain your proof of purchase and WARRANTY (User Manual "section 2").

## PACKAGE CONTENTS

Check that contents of the IS4T, IS5T or IS6T speaker package are complete. The package contains:

- IS4T, IS5T, or IS6T speaker
- quick start manual and warranty documentation
- mounting bracket
- screws and washers for fixing the speaker cabinet to the bracket
- n.2 Euroblock (Phoenix) flying female 2 pole 5.08mm pitch connectors

**MECHANICAL AND ACOUSTIC FEATURES**

***DIMENSIONS AND WEIGHT***

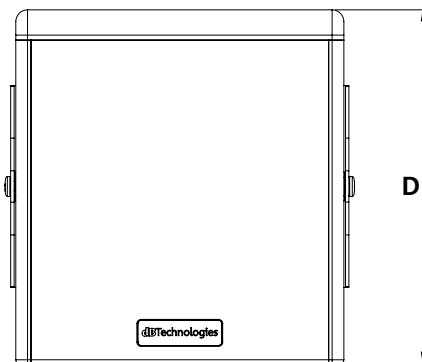
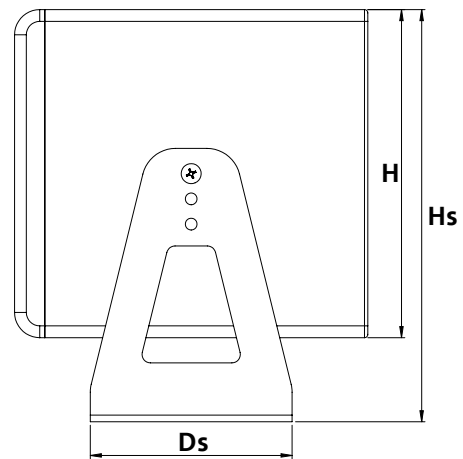
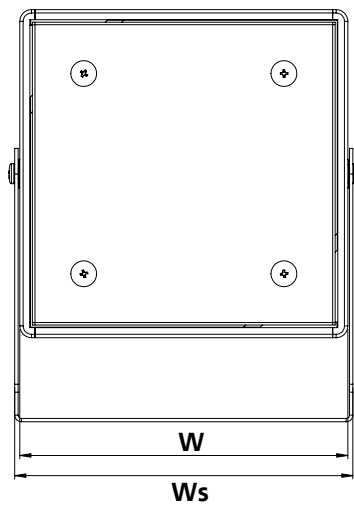
The IS series has been designed with particular attention to optimising the overall dimensions. The weight is just 2 kg for the IS4T, 2.8 kg for the IS5T and 4 kg for the IS6T.

The main dimensions are:

130 x 130 x 150mm (WxHxD) - IS4T model

160 x 160 x 180mm (WxHxD) - IS5T model

195 x 195 x 210mm (WxHxD) - IS6T model



	<b>W</b>	<b>H</b>	<b>D</b>	<b>Ws</b>	<b>Hs</b>	<b>Ds</b>
<b>IS4T</b>	130 mm	130 mm	150 mm	136 mm	170 mm	100 mm
<b>IS5T</b>	160 mm	160 mm	180 mm	166 mm	205 mm	110 mm
<b>IS6T</b>	195 mm	195 mm	210 mm	201 mm	245 mm	120 mm

## MECHANICAL FEATURES

The threaded inserts on the two sides of the speaker which allow it to be fixed to the bracket supplied using the two screws and rubber washers included in the package.

For the IS4T model, the bracket provides two possible mounting positions; on the IS5T and IS6T there are three possible positions.

For further details, refer to the WALL MOUNTING section in this manual.

## PROTECTION AGAINST SOLID OBJECTS AND LIQUIDS (IP RATING)

The speakers are protected against the ingress of solid objects and liquids with a rating of IP32 as defined by EN 60529.

To guarantee this specification is met, the speakers must be installed facing downwards with a tilt angle of at least 15° to the vertical.

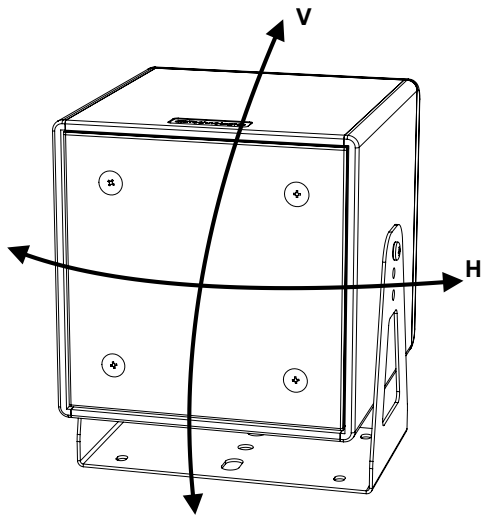
The cables connecting the speakers to the amplifier must have a diameter of at least 8 mm (0.31 inch).



**Failure to comply with these installation prescriptions could adversely affect the declared protection ratings.**

## ACOUSTIC COVERAGE

For the IS4T and IS5T, the coverage is 110°x110°, while the IS6T has a coverage of 100°x100°.

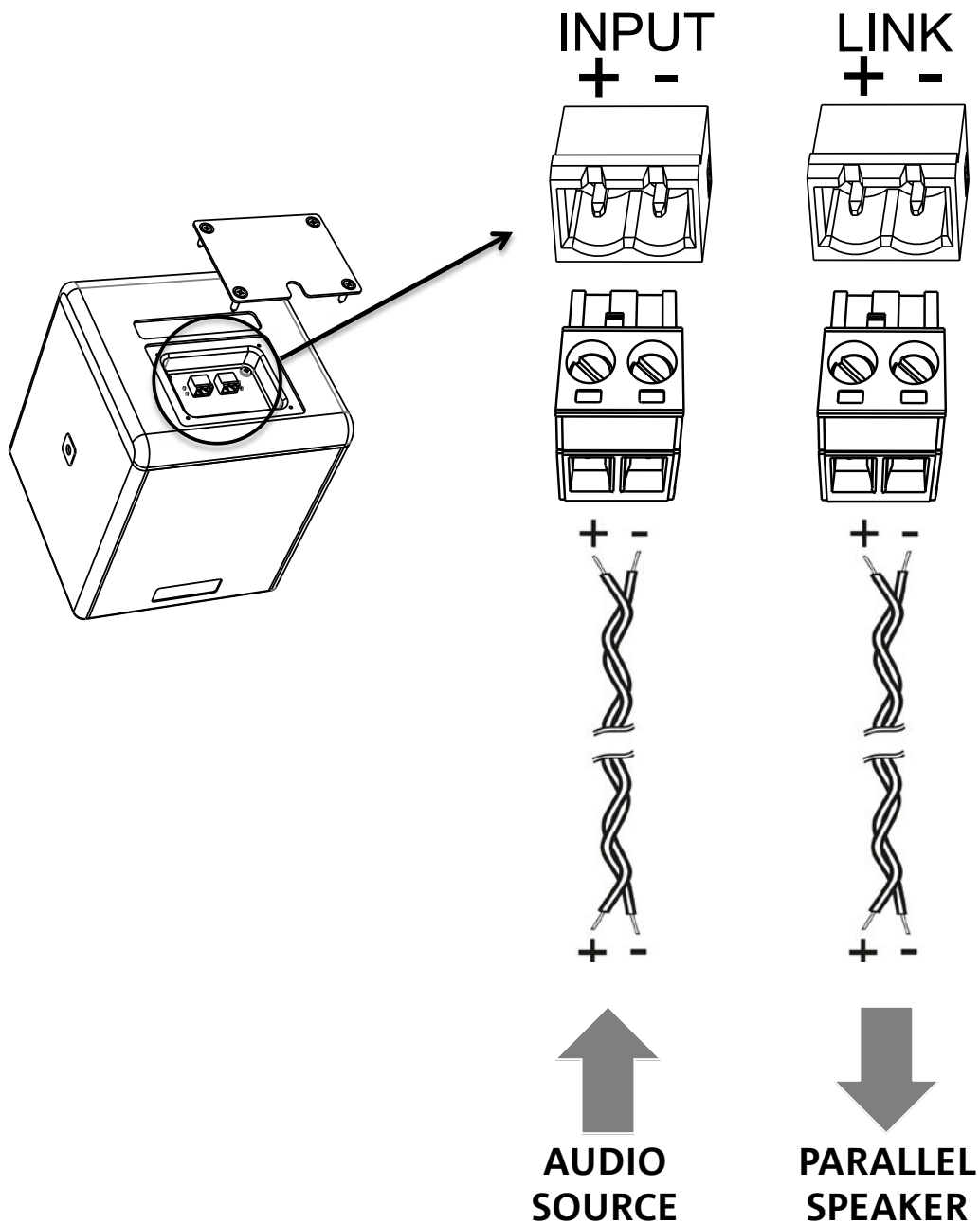


	H	V
IS4T	110°	110°
IS5T	110°	110°
IS6T	100°	100°

## 2. CONNECTIONS

### CONNECTING AND LINKING THE AUDIO SIGNAL

The audio input and link to another speaker are connected via Euroblock (Phoenix) connectors; the connectors are protected under a metal panel that is easily removed by unscrewing the four screws securing it to the cabinet. Connect the audio source (e.g., from an amplifier or another speaker) to the INPUT terminal using the provided female connectors respecting the polarity markings next to the connectors (positive to positive, negative to negative). The audio signal can be linked to another speaker in a similar way: connect the LINK output of the speaker to the INPUT terminal of the next speaker respecting the polarity (positive to positive, negative to negative).

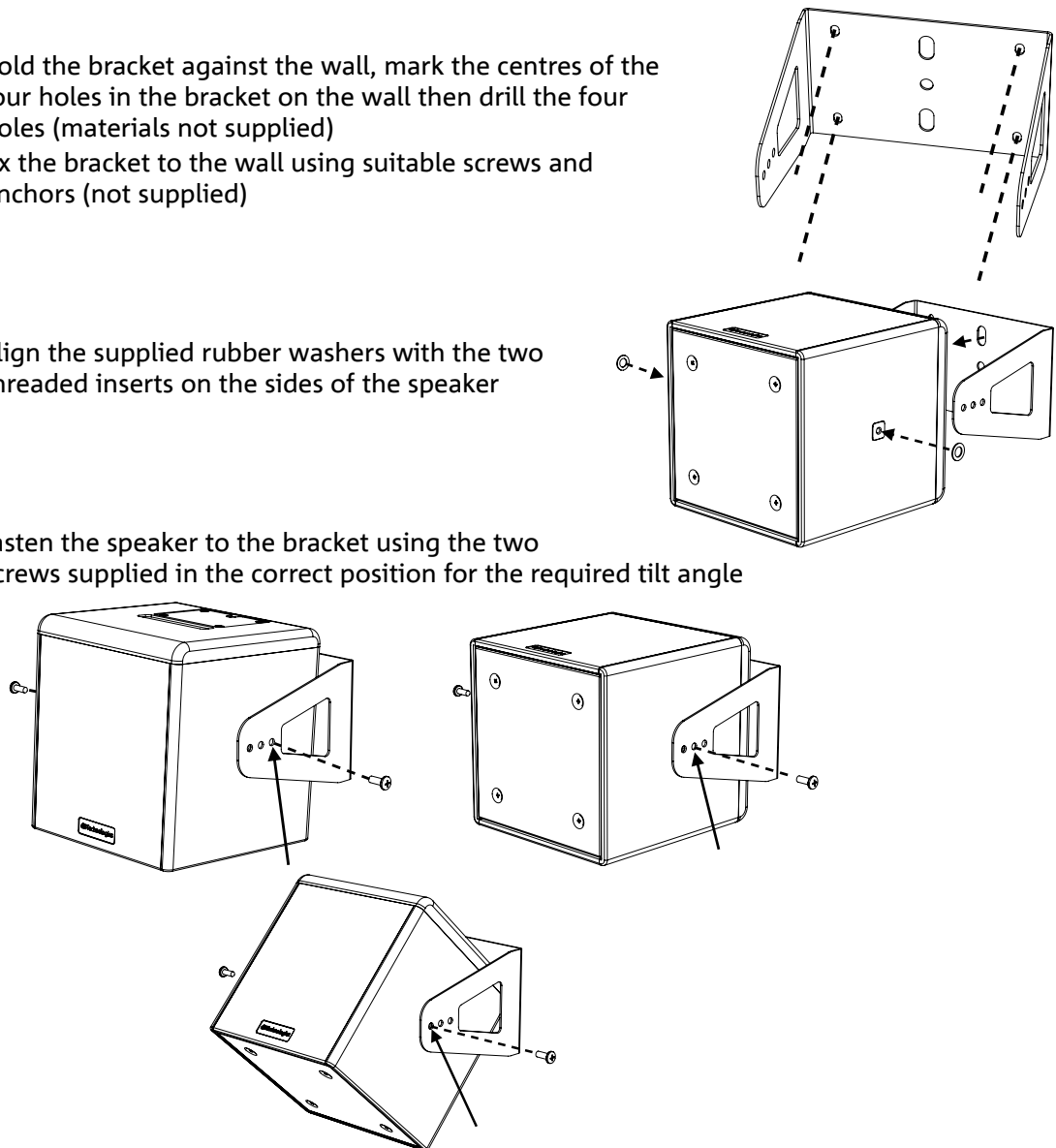


## 3. INSTALLATION

### WALL MOUNTING

The IS4T, IS5T and IS6T speakers are designed for wall mounting using the brackets supplied. Proceed as follows:

- hold the bracket against the wall, mark the centres of the four holes in the bracket on the wall then drill the four holes (materials not supplied)
- fix the bracket to the wall using suitable screws and anchors (not supplied)
- align the supplied rubber washers with the two threaded inserts on the sides of the speaker
- fasten the speaker to the bracket using the two screws supplied in the correct position for the required tilt angle



#### CAUTION!



- Installation types other than those illustrated here are not allowed.
- Installation must be carried out by qualified personnel.
- The fixings used by the installer must be suitable for the type of wall to ensure stability and safety.
- Always check that placement is stable and the installation is not a hazard to people, animals or things.

## 4. TROUBLESHOOTING

*The speaker does not produce any sound*

1. Check that the audio signal input is connected correctly
2. Check that the connection cables are not damaged
3. Check that the audio source is powered on and clearly shows an output signal

## 5. TECHNICAL SPECIFICATIONS

### GENERAL

	IS4T	IS5T	IS6T
Type:	Full range passive speaker	Full range passive speaker	Coaxial 2-way passive speaker
Protection against solid objects and liquids:	IP32 (minimum tilt angle 15°)	IP32 (minimum tilt angle 15°)	IP32 (minimum tilt angle 15°)

### ACOUSTIC DATA

	IS4T	IS5T	IS6T
Frequency response [-6 dB]:	110 – 20000 Hz	95 - 18000 Hz	85 - 20000 Hz
Sensitivity:	89 dB	92 dB	93 dB
Max SPL (@ 1m):	111 dB	116 dB	119 dB
LF:	4"	5"	6.5"
LF voice coil:	1"	1"	1.5"
HF:	-	-	0.75"
HF voice coil:	-	-	1"
Crossover frequency:	-	-	2.1 kHz
Directivity:	110°x110°	110°x110°	100°x100°

### ELECTRICAL DATA

	IS4T	IS5T	IS6T
Rated impedance:	8 Ω	8 Ω	8 Ω
RMS power:	40 W	60 W	100 W
Peak power:	160 W	240 W	400 W

### CONNECTIONS

Input:	Euroblock (Phoenix) 2 pole
Link:	Euroblock (Phoenix) 2 pole

**DIMENSIONS**

Material:	Wood cabinet, black/white paint finish		
Grille:	All metal – CNC machined		
Installation:	Wall-mounted on bracket		
Mounting points:	Integrated in sides of cabinet		
Width:	130 mm (5.1 inch.)	160 mm (6.3 inch.)	195 mm (7.7 inch.)
Height:	130 mm (5.1 inch.)	160 mm (6.3 inch.)	195 mm (7.7 inch.)
Depth:	150 mm (5.9 inch.)	180 mm (7 inch.)	210 mm (8.3 inch.)
Weight:	2 kg (4.4 lbs.)	2.8 kg (6.17 lbs.)	4.8 kg (10.6 lbs.)

*Product features, specifications and appearance are subject to change without prior notice. dBTechnologies reserves the right to make changes or improvements in design or manufacturing without any obligation to change or improve previously manufactured products.*



A.E.B. Industriale Srl  
Via Brodolini, 8  
Località Crespellano  
40053 VALSAMOGGIA  
BOLOGNA (ITALIA)

Tel +39 051 969870  
Fax +39 051 969725

[www.dbtechnologies.com](http://www.dbtechnologies.com)  
[info@dbtechnologies-aeb.com](mailto:info@dbtechnologies-aeb.com)

# INHALTSVERZEICHNIS

<b>1. ALLGEMEINE HINWEISE .....</b>	<b>21</b>
WILLKOMMEN! .....	21
KURZBESCHREIBUNG .....	21
HINWEISE FÜR DEN BENUTZER .....	21
INHALT DER VERPACKUNG.....	22
MECHANISCHE UND AKUSTISCHE EIGENSCHAFTEN.....	22
<i>ABMESSUNGEN UND GEWICHT</i> .....	22
<i>MECHANIK</i> .....	23
<i>SCHUTZ GEGEN FESTSTOFFE UND FLÜSSIGKEITEN (IP-SCHUTZART)</i> .....	23
<i>ABSTRAHLWINKEL</i> .....	23
<b>2. ANSCHLÜSSE.....</b>	<b>24</b>
ANSCHLUSS UND WEITERLEITUNG DES AUDIOSIGNALS .....	24
<b>3. INSTALLATION .....</b>	<b>25</b>
WANDMONTAGE .....	25
<b>4. ERSTE FEHLERBEHEBUNG .....</b>	<b>26</b>
<b>5. TECHNISCHE DATEN.....</b>	<b>26</b>
<i>ALLGEMEINES</i> .....	26
<i>AKUSTISCHE DATEN</i> .....	26
<i>ELEKTRISCHE DATEN</i> .....	26
<i>ANSCHLÜSSE</i> .....	26
<i>ABMESSUNGEN</i> .....	27

# 1. ALLGEMEINE HINWEISE

## WILLKOMMEN!

Danke, dass Sie ein Produkt erworben haben, das von dBTechnologies in Italien entworfen und entwickelt wurde! Diese Serie von Lautsprechern zur Festinstallation ist das Ergebnis langjähriger Erfahrung und Innovation im Bereich der Soundsysteme. Sie bietet fortschrittliche Lösungen in Sachen Akustik und Elektronik sowie im Hinblick auf die Materialauswahl.

## KURZBESCHREIBUNG

IS4T, IS5T, IS6T sind passive Cube-Lautsprecher für die Festinstallation mit einer montagegerechten Konstruktion. Sie dienen vor allem der hochwertigen Wiedergabe von Hintergrundmusik in Indoor- und Outdoor-Festinstallationen; die Lautsprecher fügen sich in der eleganten schwarzen oder weißen Ausführung dezent in jeden gewerblichen und institutionellen Bereich ein. Die Euroblock-Steckverbinder (Phoenix) gewährleisten einen einfachen und schnellen Anschluss. Hauptfeatures:

- Ergonomisches Design, sehr kompakt und vielseitig
- einfache und schnelle Wandmontage mit der mitgelieferten Halterung
- verdecktes Montagesystem
- großer Abstrahlwinkel
- verstellbare Neigung

### IS4T

IS4T verfügt über einen 4“ Fullrange-Woofer (VC 1“).

### IS5T

IS5T verfügt über einen 5“ Fullrange-Woofer (VC 1“).

### IS6T

IS6T verfügt über einen 6,5“ Woofer (VC 1.5“) und einen 0,75“ Kompressionstreiber (VC 1“) in koaxialer Konfiguration.

## HINWEISE FÜR DEN BENUTZER

Für die optimale Nutzung Ihres IS Gerätes raten wir Ihnen:

- die in der Packung enthaltene Quick Start-Anleitung sowie diese Bedienungsanleitung vollständig zu lesen und sie über die gesamte Lebensdauer des Produktes aufzubewahren.
- Registrierung des Produktes auf der Website <http://www.dbtechnologies.com> unter „SUPPORT“.
- Aufbewahren des Einkaufsbeleges und der GARANTIE (Benutzerhandbuch, "Abschnitt 2").

## INHALT DER VERPACKUNG

Sicherstellen, dass der Packungsinhalt der Lautsprecher IS4T, IS5T, IS6T vollständig ist. Die Packung enthält:

- Lautsprecher IS4T, IS5T, oder IS6T
- Quick Start Anleitung und Garantieunterlagen
- Montagehalterung
- Schrauben und Unterlegscheiben zur Gehäusebefestigung an der Wandhalterung
- n.2 fliegend weiblich Euroblock-Anschluss (Phoenix) 2-polig Abstand 5.08mm

**MECHANISCHE UND AKUSTISCHE EIGENSCHAFTEN**

**ABMESSUNGEN UND GEWICHT**

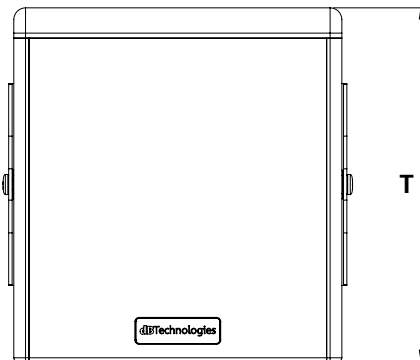
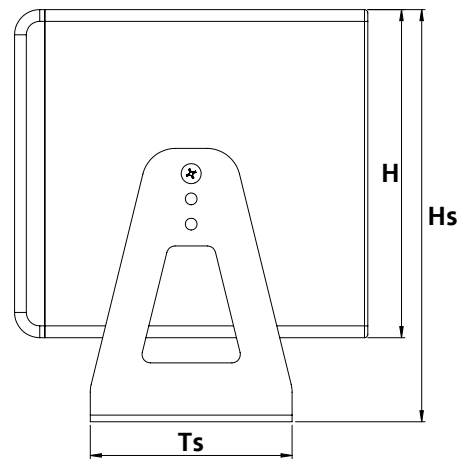
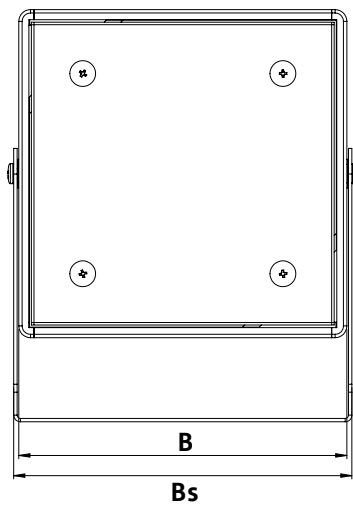
Die Serie IS zeichnet sich durch kompakte Abmessungen aus. Das Gewicht beträgt knapp 2 kg bei Modell IS4T, 2.8 kg bei IS5T und 4 kg bei IS6T.

Gesamtabmessungen:

130 x 130 x 150 mm ( BxHxT) - Modell IS4T

160 x 160 x 180mm ( BxHxT) - Modell IS5T

195 x 195 x 210mm ( BxHxT) - Modell IS6T



	<b>B</b>	<b>H</b>	<b>T</b>	<b>Bs</b>	<b>Hs</b>	<b>Ts</b>
<b>IS4T</b>	130 mm	130 mm	150 mm	136 mm	170 mm	100 mm
<b>IS5T</b>	160 mm	160 mm	180 mm	166 mm	205 mm	110 mm
<b>IS6T</b>	195 mm	195 mm	210 mm	201 mm	245 mm	120 mm

## MECHANIK

Die Lautsprecher können über die beidseitig vorhandenen Gewindeinsätze mit den beiden mitgelieferten Schrauben und Gummischeiben an der im Lieferumfang enthaltenen Wandhalterung befestigt werden.

Bei Modell IS4T bietet die Halterung zwei, bei den Modellen IS5T und IS6T jeweils drei Befestigungspositionen.

Für weitere Einzelheiten siehe Abschnitt WANDMONTAGE in dieser Anleitung.

## SCHUTZ GEGEN FESTSTOFFE UND FLÜSSIGKEITEN (IP-SCHUTZART)

Diese Lautsprecher sind gegen das Eindringen von Feststoffen und Flüssigkeiten mit Schutzart IP32 gemäß EN 60529 geschützt.

Damit die Lautsprecher dieser Spezifikation entsprechen, müssen sie mit einem Winkel nicht unter 15° zur Senkrechten nach unten gerichtet installiert werden.

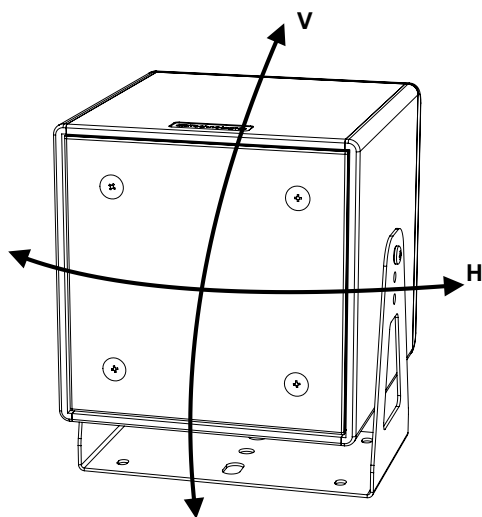
Die Anschlusskabel der Lautsprecher am Verstärker müssen einen Durchmesser von 8 mm aufweisen (0.31 inch).



Bei Missachtung dieser Installationsanweisungen können die deklarierten Schutzleistungen nicht garantiert werden.

## ABSTRAHLWINKEL

Der Abstrahlwinkel beträgt 110°x110° für IS4T und IS5T bzw. 100°x100° für das Modell IS6T.



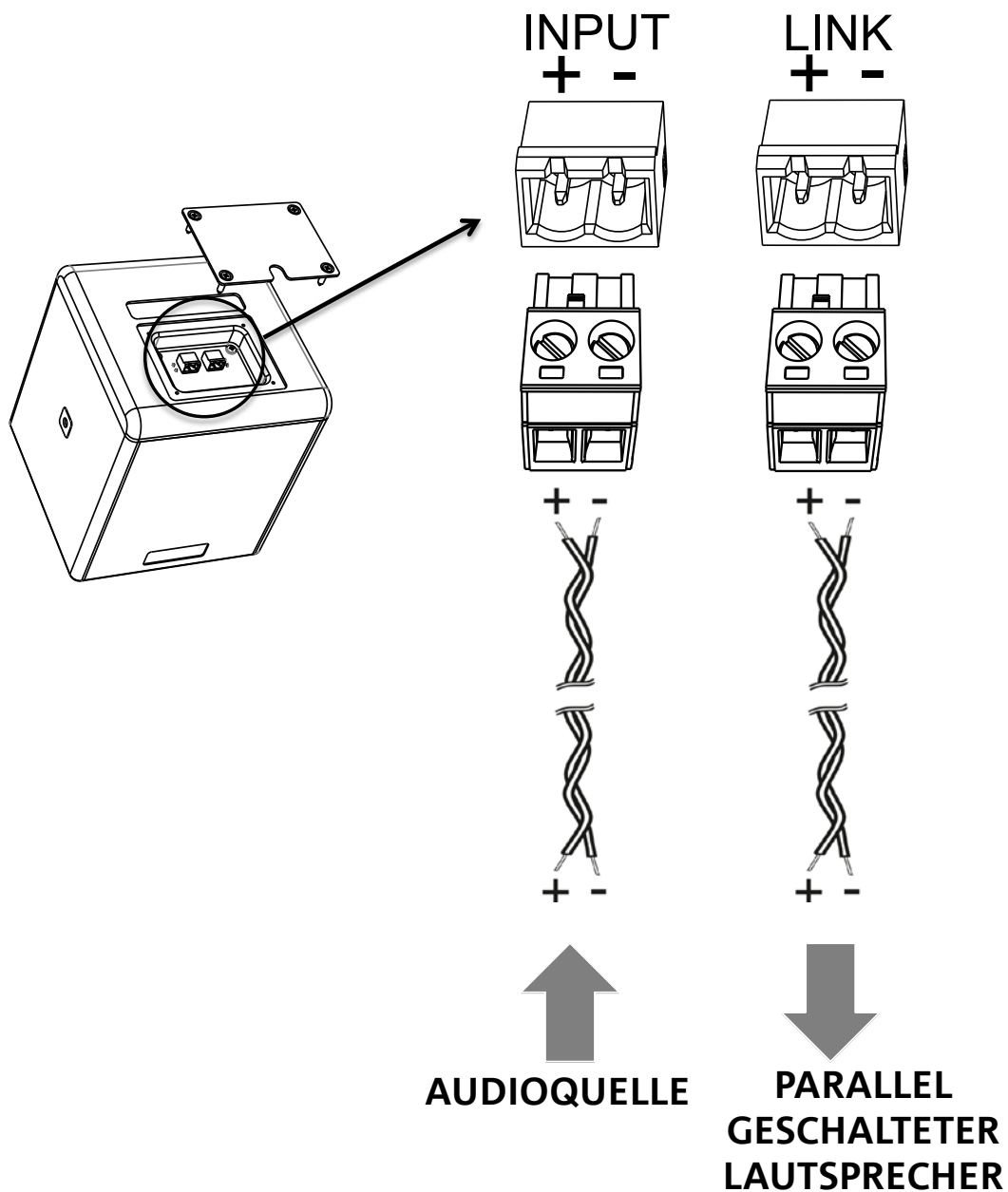
	H	V
IS4T	110°	110°
IS5T	110°	110°
IS6T	100°	100°

## 2. ANSCHLÜSSE

### ANSCHLUSS UND WEITERLEITUNG DES AUDIOSIGNALS

Der Audioeingang und das Durchschleifen zu einem anderen Lautsprecher erfolgt mittels Euroblock-Anschluss (Phoenix); die Verbinder sind durch eine am Gehäuse verschraubte Metallplatte geschützt, die durch Lösen der vier Befestigungsschrauben leicht abnehmbar ist.

Die Audioquelle (z. B. von einem Verstärker oder einem anderen Lautsprecher) an die INPUT-Klemme mit die weiblich Anschluss unter Beachtung der neben den Anschlüssen angegebenen Polarität anschließen (Plus mit Plus, Minus mit Minus). Das Durchschleifen zu einem anderen Lautsprecher erfolgt analog: den LINK-Ausgang des Lautsprechers mit dem INPUT-Eingang des nächsten Lautsprechers unter Beachtung der Polarität anschließen (Plus mit Plus, Minus mit Minus).

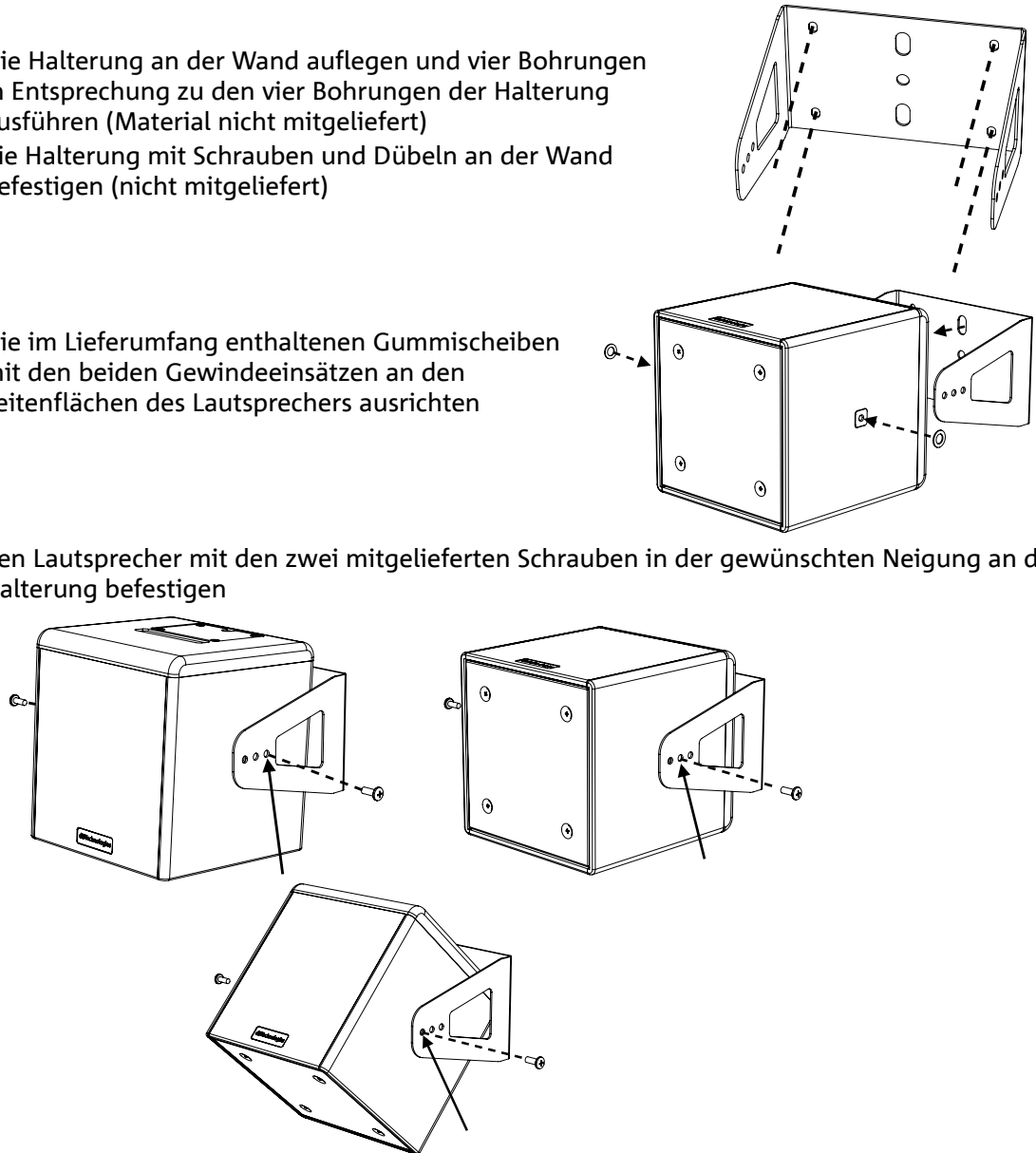


## 3. INSTALLATION

### WANDMONTAGE

Die Lautsprecher IS4T, IS5T, IS6T sind für die Wandmontage mit den mitgelieferten Halterungen vorgesehen. Dabei wie folgt vorgehen:

- Die Halterung an der Wand auflegen und vier Bohrungen in Entsprechung zu den vier Bohrungen der Halterung ausführen (Material nicht mitgeliefert)
- die Halterung mit Schrauben und Dübeln an der Wand befestigen (nicht mitgeliefert)
- Die im Lieferumfang enthaltenen Gummischeiben mit den beiden Gewindeeinsätzen an den Seitenflächen des Lautsprechers ausrichten
- den Lautsprecher mit den zwei mitgelieferten Schrauben in der gewünschten Neigung an der Halterung befestigen



#### ACHTUNG!



- Installationsarten, die von den hier beschriebenen abweichen, sind unzulässig.
- Die Installation muss durch Fachpersonal ausgeführt werden.
- Das vom Installateur bereitzustellende Montagezubehör muss für die Wand geeignet sein, um die Stabilität und Sicherheit zu gewährleisten.
- Stets sicherstellen, dass das System sicher positioniert ist und die Installation keine Gefahr für Menschen, Tiere oder Gegenstände darstellt.

## 4. ERSTE FEHLERBEHEBUNG

*Der Lautsprecher gibt keinen Klang wieder*

1. Überprüfen, ob die Eingangsverbindung des Audio-Signals korrekt vorgenommen wurde
2. Überprüfen, ob die verwendeten Kabel beschädigt sind
3. Überprüfen, ob die vorgeschaltete Audioquelle eingeschaltet ist und das Vorhandensein eines Ausgangssignals anzeigt

## 5. TECHNISCHE DATEN

### ALLGEMEINES

	IS4T	IS5T	IS6T
Typologie:	Passiver Fullrange Lautsprecher	Passiver Fullrange Lautsprecher	Passiver 2-Wege-Koaxiallautsprecher
Schutz gegen Feststoffe und Flüssigkeiten:	IP32 (Mindestwinkel 15°)	IP32 (Mindestwinkel 15°)	IP32 (Mindestwinkel 15°)

### AKUSTISCHE DATEN

Frequenzgang [- 6 dB]:	110 – 20000 Hz	95 - 18000 Hz	85 - 20000 Hz
Empfindlichkeit:	89 dB	92 dB	93 dB
Max. SPL (@ 1m):	111 dB	116 dB	119 dB
LF:	4"	5"	6.5"
LF Schwingspule:	1"	1"	1.5"
HF:	-	-	0.75"
HF Schwingspule:	-	-	1"
Übergangsfrequenz:	-	-	2.1 kHz
Richtwirkung:	110°x110°	110°x110°	100°x100°

### ELEKTRISCHE DATEN

Nennimpedanz:	8 Ω	8 Ω	8 Ω
RMS-Leistung:	40 W	60 W	100 W
Spitzenleistung:	160 W	240 W	400 W

### ANSCHLÜSSE

Eingang:	Euroblock (Phoenix) 2-polig
Link:	Euroblock (Phoenix) 2-polig

**ABMESSUNGEN**

Material:	Holzgehäuse, Lackierung Schwarz/Weiß		
Schutzgitter:	Vollständig aus Metall - CNC-Bearbeitung		
Montage:	Wandmontage mit Halterung		
Vordere Montagevorrichtungen:	Gewindeeinsätze an den Gehäuseseiten		
Breite:	130 mm (5.1 inch.)	160 mm (6.3 inch.)	195 mm (7.7 inch.)
Höhe:	130 mm (5.1 inch.)	160 mm (6.3 inch.)	195 mm (7.7 inch.)
Tiefe:	150 mm (5.9 inch.)	180 mm (7 inch.)	210 mm (8.3 inch.)
Gewicht:	2 kg (4.4 lbs.)	2.8 kg (6.17 lbs.)	4.8 kg (10.6 lbs.)

*Die Eigenschaften, spezifischen Daten und Optik des Produktes können ohne vorherige Ankündigung Änderungen unterworfen sein. dBTechnologies behält sich das Recht vor, Änderungen und Verbesserungen an Design und der Verarbeitung vorzunehmen, ohne dabei dazu verpflichtet zu sein, auch zuvor realisierte Produkte zu verändern und zu verbessern.*



A.E.B. Industriale Srl  
Via Brodolini, 8  
Località Crespellano  
40053 VALSAMOGGIA  
BOLOGNA (ITALIA)

Tel +39 051 969870  
Fax +39 051 969725

[www.dbtechnologies.com](http://www.dbtechnologies.com)  
[info@dbtechnologies-aeb.com](mailto:info@dbtechnologies-aeb.com)

Code 420120373 REV. 1.3

## TABLE DES MATIÈRES

<b>1. INFORMATIONS GENERALES .....</b>	<b>29</b>
BIENVENUE ! .....	29
INTRODUCTION .....	29
RÉFÉRENCES POUR L'UTILISATEUR .....	29
CONTENU DE L'EMBALLAGE .....	30
CARACTÉRISTIQUES MÉCANIQUES ET ACOUSTIQUES.....	30
<i>DIMENSIONS ET POIDS</i> .....	30
<i>MÉCANIQUE</i> .....	31
<i>PROTECTION CONTRE LES CORPS SOLIDES ET LIQUIDES (DEGRÉ IP)</i> .....	31
<i>COUVERTURE SONORE</i> .....	31
<b>2. CONNEXIONS.....</b>	<b>32</b>
BRANCHEMENT ET RELANCE DU SIGNAL AUDIO.....	32
<b>3. INSTALLATION .....</b>	<b>33</b>
INSTALLATION MURALE .....	33
<b>4. DÉPANNAGE.....</b>	<b>34</b>
<b>5. SPÉCIFICATIONS TECHNIQUES.....</b>	<b>34</b>
<i>GÉNÉRALES</i> .....	34
<i>DONNÉES ACOUSTIQUES</i> .....	34
<i>DONNÉES ÉLECTRIQUES</i> .....	34
<i>CONNEXIONS</i> .....	34
<i>DIMENSIONS</i> .....	35

# 1. INFORMATIONS GENERALES

## BIENVENUE !

Merci d'avoir acheté un produit conçu et développé en Italie par dBTechnologies ! Cette série d'enceintes, fruit d'une longue expérience et d'années d'innovation dans le domaine du son, s'appuie sur des solutions d'avant-garde pour l'acoustique et l'électronique auxquelles s'ajoute une recherche poussée sur les matériaux.

## INTRODUCTION

IS4T, IS5T, IS6T sont des enceintes passives cubiques dédiées à l'installation, conçues en tenant compte des besoins spécifiques des installateurs. En particulier, elles sont destinées à la reproduction d'une musique d'ambiance de haute qualité dans des installations fixes, intérieures et extérieures ; les variantes de couleur noir ou blanc confèrent aux enceintes un aspect élégant et discret, les rendant adaptées à tout contexte commercial et institutionnel. Elles assurent un branchement simple et rapide grâce aux connecteurs Euroblock (Phoenix).

Caractéristiques principales du système :

- design ergonomique, très compact et polyvalent
- installation murale facile et rapide avec le support inclus
- points de fixation invisibles pour une discrétion maximale
- large couverture acoustique
- inclinaison variable

### IS4T

IS4T est équipée d'un woofer full range 4" (VC 1").

### IS5T

IS5T est équipée d'un woofer full range 5" (VC 1").

### IS6T

IS6T est équipée d'un woofer 6,5" (VC 1,5") et d'un driver de compression de 0,75" (VC 1") en configuration coaxiale.

## RÉFÉRENCES POUR L'UTILISATEUR

Pour utiliser au mieux votre enceinte IS il est recommandé de :

- lire entièrement le guide rapide quick start qui se trouve dans l'emballage et ce manuel d'utilisation et le conserver soigneusement pendant toute la vie du produit
- enregistrer le produit sur le site <http://www.dbtechnologies.com> dans la section « [SUPPORT](#) ».
- conserver la preuve d'achat et la GARANTIE (Manuel d'utilisation « section 2 »).

## CONTENU DE L'EMBALLAGE

Vérifier que le contenu de l'emballage des enceintes IS4T, IS5T, IS6T est complet. L'emballage contient :

- enceinte IS4T, IS5T, ou IS6T
- un guide quick start et les documents de garantie
- support d'installation
- vis et rondelles pour la fixation du caisson au support
- n.2 connecteurs volants Euroblock (Phoenix) femelle, pas de 5,08 mm, 2 pôles

## CARACTÉRISTIQUES MÉCANIQUES ET ACOUSTIQUES

### DIMENSIONS ET POIDS

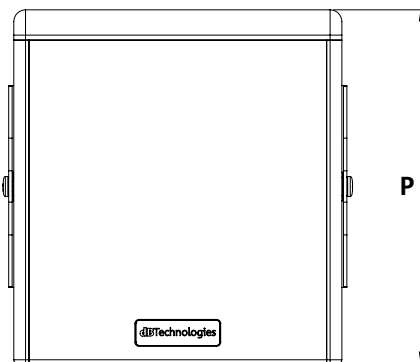
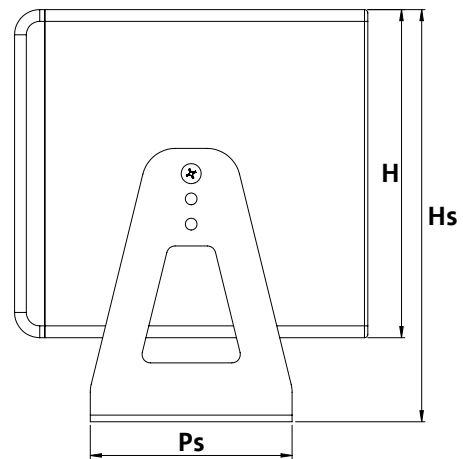
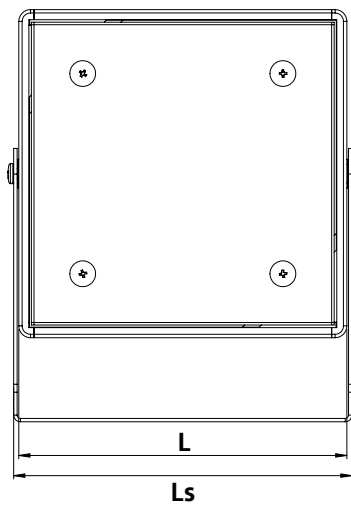
La série IS a été conçue avec une attention particulière à l'optimisation de l'espace. Le poids n'est que de 2 kg pour le modèle IS4T, 2,8 kg pour l'IS5T et 4 kg pour l'IS6T.

Les dimensions principales sont :

130 x 130 x 150mm (LxHxP) - modèle IS4T

160 x 160 x 180mm (LxHxP) - modèle IS5T

195 x 195 x 210mm (LxHxP) - modèle IS6T



	L	H	P	Ls	Hs	Ps
<b>IS4T</b>	130 mm	130 mm	150 mm	136 mm	170 mm	100 mm
<b>IS5T</b>	160 mm	160 mm	180 mm	166 mm	205 mm	110 mm
<b>IS6T</b>	195 mm	195 mm	210 mm	201 mm	245 mm	120 mm

## MÉCANIQUE

Les inserts filetés des deux côtés permettent de fixer les enceintes au support fourni à l'aide des deux vis et des rondelles en caoutchouc correspondantes incluses.

Pour le modèle IS4T, le support offre deux positions de fixation ; dans le cas de IS5T et IS6T, il y a trois positions possibles.

Pour plus de détails, reportez-vous à la section INSTALLATION MURALE de ce manuel.

## PROTECTION CONTRE LES CORPS SOLIDES ET LIQUIDES (DEGRÉ IP)

Ces enceintes sont protégées contre la pénétration de corps solides et liquides externes avec un degré de protection IP32 selon EN 60529.

Pour garantir cette spécification, elles doivent être installées avec un angle d'au moins 15° par rapport à la verticale, pointant vers le bas.

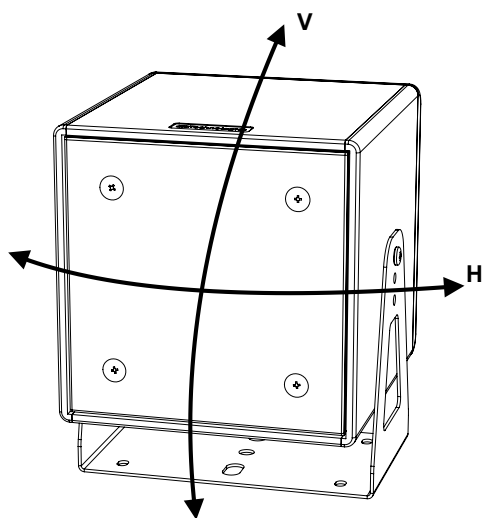
Les câbles reliant les enceintes à l'amplificateur doivent avoir un diamètre de 8 mm (0.31 inch.).



**Le non-respect de ces prescriptions d'installation peut ne pas garantir les performances de protection déclarées.**

## COUVERTURE SONORE

La couverture est de 110° x110° pour IS4T et IS5T, tandis que le modèle IS6T a une couverture de 100° x100°.



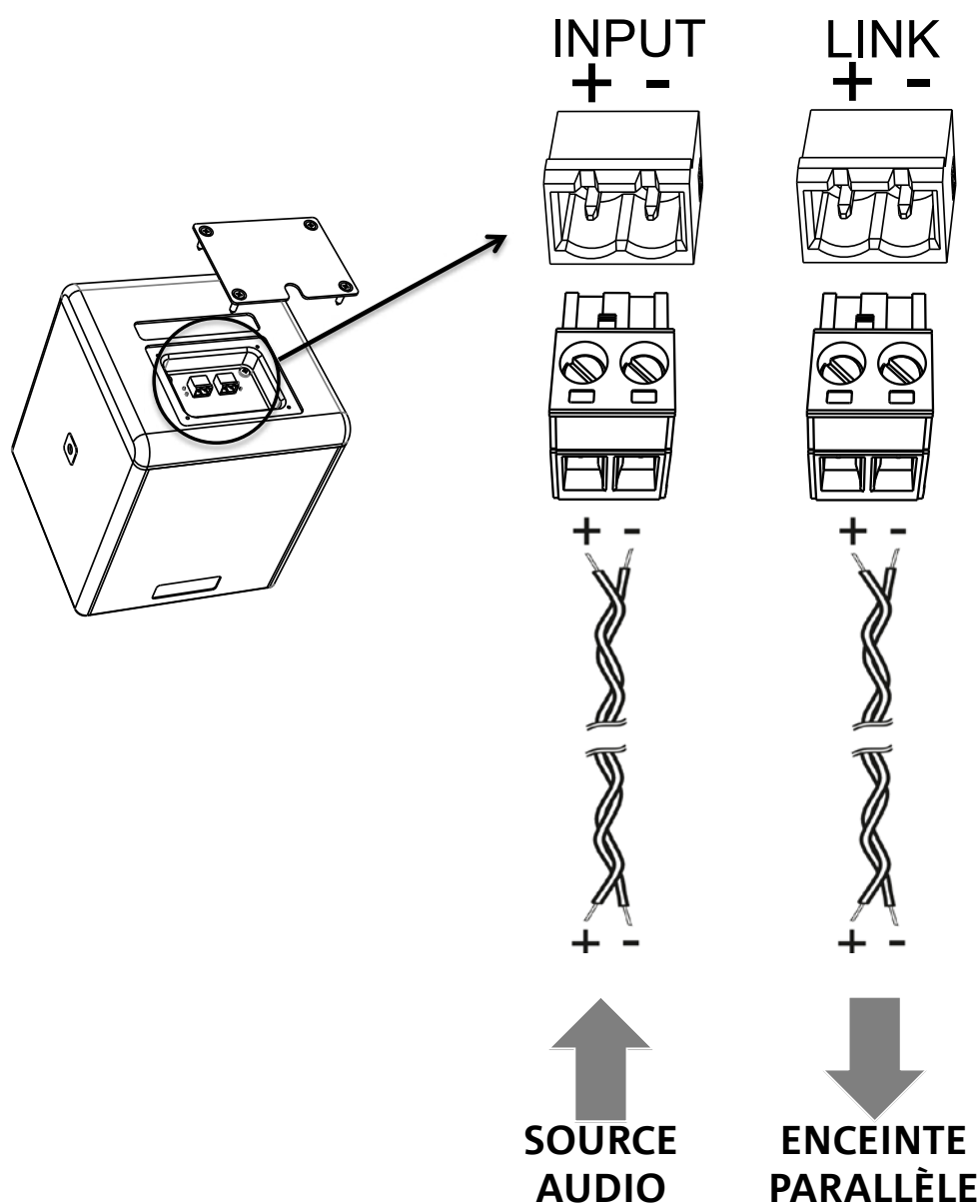
	H	V
IS4T	110°	110°
IS5T	110°	110°
IS6T	100°	100°

## 2. CONNEXIONS

### BRANCHEMENT ET RELANCE DU SIGNAL AUDIO

L'entrée audio et le relais vers une autre enceinte s'effectuent via une connexion Euroblock (Phoenix) ; les connecteurs sont protégés par un panneau métallique facilement démontable en dévissant les quatre vis qui le fixent au caisson.

Brancher la source audio (provenant par exemple d'un amplificateur ou d'une autre enceinte) à la borne INPUT avec le femelle connecteur en respectant la polarité indiquée à proximité des connecteurs (positif avec positif, négatif avec négatif). Le relais vers une autre enceinte s'effectue de la même manière : connecter la sortie LINK de l'enceinte à l'entrée INPUT de l'enceinte suivante en respectant la polarité (positif avec positif, négatif avec négatif).

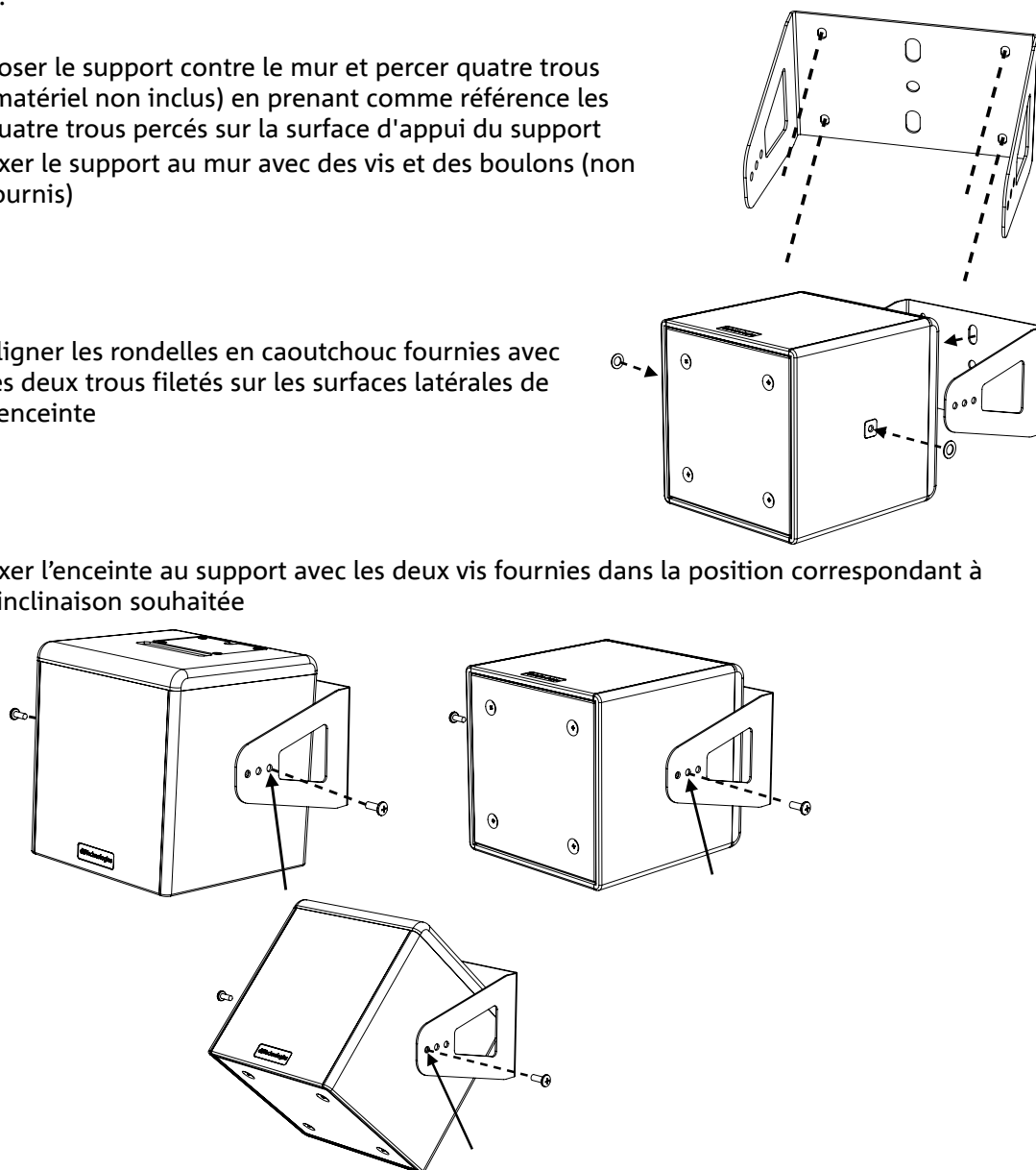


## 3. INSTALLATION

### INSTALLATION MURALE

Les enceintes IS4T, IS5T, IS6T sont conçues pour une installation murale à l'aide des supports inclus. Suivre la procédure ci-dessous :

- poser le support contre le mur et percer quatre trous (matériel non inclus) en prenant comme référence les quatre trous percés sur la surface d'appui du support
- fixer le support au mur avec des vis et des boulons (non fournis)
- aligner les rondelles en caoutchouc fournies avec les deux trous filetés sur les surfaces latérales de l'enceinte
- fixer l'enceinte au support avec les deux vis fournies dans la position correspondant à l'inclinaison souhaitée



#### ATTENTION !



- Les types d'installation autres que ceux illustrés ici ne sont pas admis.
- L'installation doit être effectuée par un personnel spécialisé.
- Les moyens de fixation, aux soins de l'installateur, doivent être adaptés au mur, pour assurer la stabilité et la sécurité.
- Toujours vérifier que le positionnement soit stable et s'assurer que l'installation ne représente pas une source de danger pour les personnes, les animaux ou les choses.

## 4. DÉPANNAGE

L'enceinte n'émet aucun son

1. Vérifier que la connexion en entrée du signal audio est correctement effectuée
2. Vérifier que les câbles ne sont pas endommagés
3. Vérifier que la source audio est allumée et qu'elle indique clairement la présence du signal en sortie

## 5. SPÉCIFICATIONS TECHNIQUES

### GÉNÉRALES

	IS4T	IS5T	IS6T
Type :	enceinte passive fullrange	enceinte passive fullrange	enceinte passive 2 voies coaxiale
Protection contre les corps solides et liquides :	IP32 (angle minimum 15°)	IP32 (angle minimum 15°)	IP32 (angle minimum 15°)

### DONNÉES ACOUSTIQUES

	IS4T	IS5T	IS6T
Réponse en fréquence [- 6 dB] :	110 – 20000 Hz	95 - 18000 Hz	85 - 20000 Hz
Sensibilité :	89 dB	92 dB	93 dB
Max SPL (à 1 m) :	111 dB	116 dB	119 dB
LF :	4"	5"	6.5"
LF Voice Coil :	1"	1"	1.5"
HF :	-	-	0.75"
HF Voice Coil :	-	-	1"
Fréquence de crossover :	-	-	2.1 kHz
Directivité :	110°x110°	110°x110°	100°x100°

### DONNÉES ÉLECTRIQUES

	IS4T	IS5T	IS6T
Impédance nominale :	8 Ω	8 Ω	8 Ω
Puissance RMS :	40 W	60 W	100 W
Puissance de crête :	160 W	240 W	400 W

### CONNEXIONS

Entrée :	Euroblock (Phoenix) 2 pôles
Lien :	Euroblock (Phoenix) 2 pôles

**DIMENSIONS**

Matériau :	Caisson en bois, peint en noir/blanc		
Grille :	Entièrement en métal - usinage CNC		
Montage :	Mural avec support		
Prédispositions antérieures de montage :	Points intégrés latéraux dans le caisson		
Largeur :	130 mm (5.1 inch.)	160 mm (6.3 inch.)	195 mm (7.7 inch.)
Hauteur :	130 mm (5.1 inch.)	160 mm (6.3 inch.)	195 mm (7.7 inch.)
Profondeur :	150 mm (5.9 inch.)	180 mm (7 inch.)	210 mm (8.3 inch.)
Poids :	2 kg (4.4 lbs.)	2.8 kg (6.17 lbs.)	4.8 kg (10.6 lbs.)

*Les caractéristiques, les spécifications et l'aspect des produits peuvent être modifiés sans préavis. dBTechnologies se réserve le droit d'apporter des modifications ou des améliorations d'esthétique ou de fabrication à ses produits sans modifier ou améliorer les précédents.*



A.E.B. Industriale Srl  
Via Brodolini, 8  
Località Crespellano  
40053 VALSAMOGGIA  
BOLOGNA (ITALIA)

Tel +39 051 969870  
Fax +39 051 969725

[www.dbtechnologies.com](http://www.dbtechnologies.com)  
[info@dbtechnologies-aeb.com](mailto:info@dbtechnologies-aeb.com)

## ÍNDICE

<b>1. INFORMACIÓN GENERAL</b> .....	<b>37</b>
¡ENHORABUENA!	37
INTRODUCCIÓN	37
NOTAS PARA EL USUARIO	37
CONTENIDO DEL EMBALAJE	38
CARACTERÍSTICAS MECÁNICAS Y ACÚSTICAS	38
MEDIDAS Y PESO	38
MECÁNICA	39
PROTECCIÓN CONTRA CUERPOS EXTRAÑOS Y LÍQUIDOS (GRADO IP)	39
COBERTURA DE SONIDO	39
<b>2. CONEXIONES</b> .....	<b>40</b>
CONEXIÓN Y TRANSMISIÓN DE LA SEÑAL DE AUDIO	40
<b>3. INSTALACIÓN</b> .....	<b>41</b>
INSTALACIÓN EN LA PARED	41
<b>4. SOLUCIÓN DE PROBLEMAS</b> .....	<b>42</b>
<b>5. CARACTERÍSTICAS TÉCNICAS</b> .....	<b>42</b>
GENERALES	42
DATOS ACÚSTICOS	42
DATOS ELÉCTRICOS	42
CONEXIONES	42
DIMENSIONES	43

# 1. INFORMACIÓN GENERAL

## ¡ENHORABUENA!

Gracias por elegir un producto diseñado y desarrollado en Italia por dBTechnologies. Esta serie de altavoces profesionales es fruto de años de experiencia e innovación en los sistemas de sonido, con la utilización de soluciones de vanguardia en el campo acústico y electrónico, así como la selección de materiales.

## INTRODUCCIÓN

IS4T, IS5T y IS6T son altavoces pasivos con forma cúbica diseñados para instalación fija pensando en las necesidades específicas de los instaladores. Están destinados especialmente a la reproducción de música ambiental de alta calidad en instalaciones fijas, interiores y exteriores; su color negro o blanco aporta un aspecto elegante y discreto a los altavoces, siendo adecuados para cualquier entorno comercial e institucional. Los conectores Euroblock (Phoenix) aseguran una conexión fácil y rápida. Las características principales son:

- diseño ergonómico, muy compacto y versátil
- facilidad y rapidez de fijación a la pared con el soporte incluido
- puntos de montaje invisibles para la máxima discreción
- amplia cobertura de sonido
- inclinación variable

### IS4T

IS4T está equipado con un woofer full range 4" (VC 1").

### IS5T

IS5T está equipado con un woofer full range 5" (VC 1").

### IS6T

IS6T está equipado con un woofer 6,5" (VC 1.5") y un motor de compresión de 0,75" (VC 1") con configuración coaxial.

## NOTAS PARA EL USUARIO

Para aprovechar al máximo el difusor IS, recomendamos:

- Leer la guía rápida "Quick Start" incluida en el embalaje y este manual de uso completo, que debe conservarse durante toda la vida útil del producto.
- Registrar el producto en el sitio <http://www.dbtechnologies.com> en la sección "[SOPORTE TÉCNICO](#)".
- Conservar el documento de compra y GARANTÍA (Manual de uso, sección 2).

## CONTENIDO DEL EMBALAJE

Asegúrese de que el embalaje de los altavoces IS4T, IS5T, IS6T contenga todos los elementos declarados. El embalaje contiene:

- Altavoz IS4T, IS5T o IS6T
- Guía rápida y documentación de garantía
- Soporte de montaje
- Tornillos y arandelas para la fijación de la carcasa al soporte
- n.2 conectores volantes femenino Euroblock (Phoenix) paso 5.08 mm, 2 polos

## CARACTERÍSTICAS MECÁNICAS Y ACÚSTICAS

### MEDIDAS Y PESO

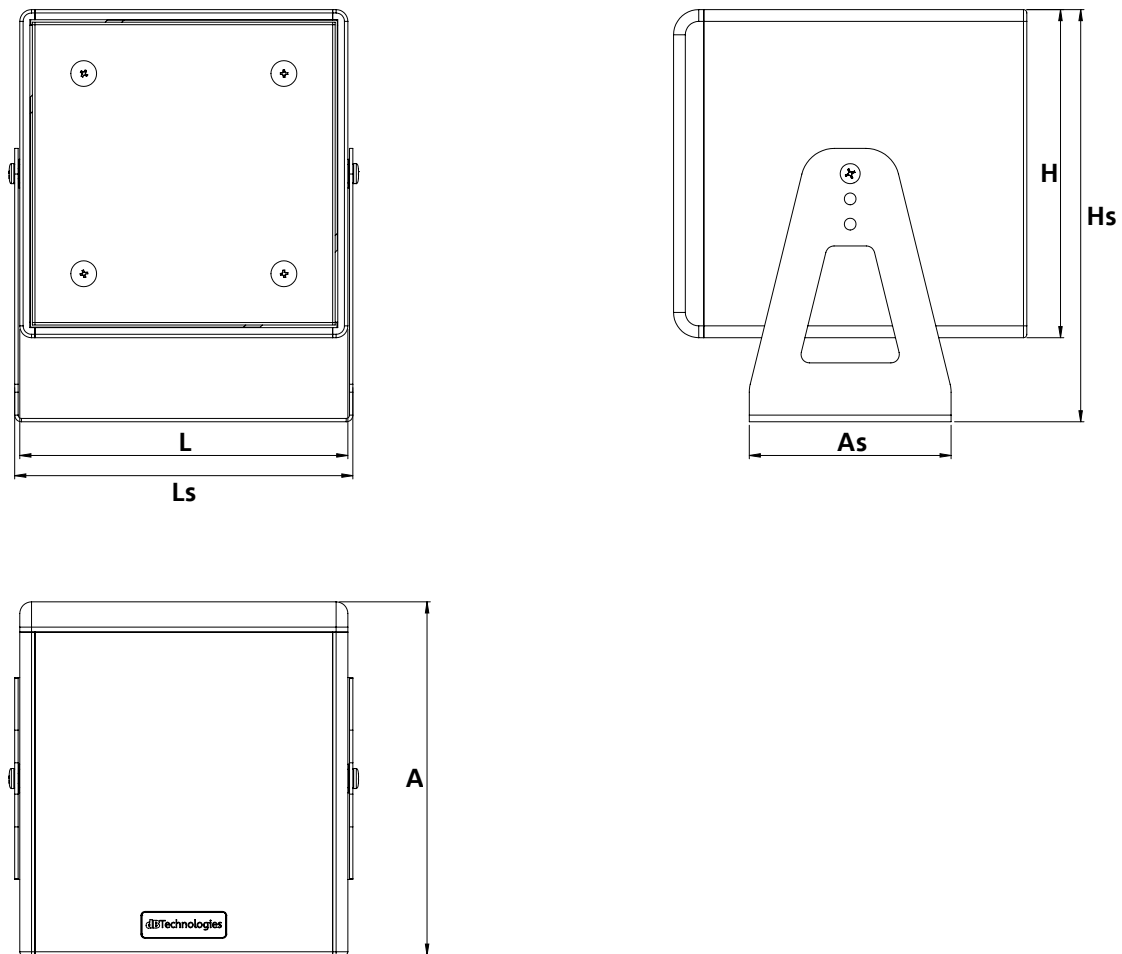
La serie IS se ha diseñado cuidando especialmente la optimización de sus medidas. El peso es de tan solo 2 kg para el modelo IS4T, 2,8 kg para IS5T y 4 kg para IS6T.

Sus medidas son las siguientes:

130 x 130 x 150 mm (anchoxaltoxprofundo, en la figura LxHxA) - modelo IS4T

160 x 160 x 180 mm (anchoxaltoxprofundo, en la figura LxHxA) - modelo IS5T

195 x 195 x 210 mm (anchoxaltoxprofundo, en la figura LxHxA) - modelo IS6T



	L	H	A	Ls	Hs	As
<b>IS4T</b>	130 mm	130 mm	150 mm	136 mm	170 mm	100 mm
<b>IS5T</b>	160 mm	160 mm	180 mm	166 mm	205 mm	110 mm
<b>IS6T</b>	195 mm	195 mm	210 mm	201 mm	245 mm	120 mm

## MECÁNICA

Los orificios roscados presentes en ambos lados permiten sujetar los altavoces al soporte suministrado mediante los dos tornillos y las correspondientes arandelas de goma incluidos.

Para el modelo IS4T el soporte ofrece dos posiciones de fijación; en el caso de IS5T y IS6T hay tres posiciones posibles.

Para más detalles, consulte el apartado INSTALACIÓN EN LA PARED de este manual.

## PROTECCIÓN CONTRA CUERPOS EXTRAÑOS Y LÍQUIDOS (GRADO IP)

Estos altavoces están protegidos contra la entrada de cuerpos sólidos y líquidos con grado de protección IP32 de conformidad a la norma EN 60529.

Para garantizar esta especificación, los mismos debe instalarse con ángulo no inferior a 15° respecto a la vertical, apuntando hacia abajo.

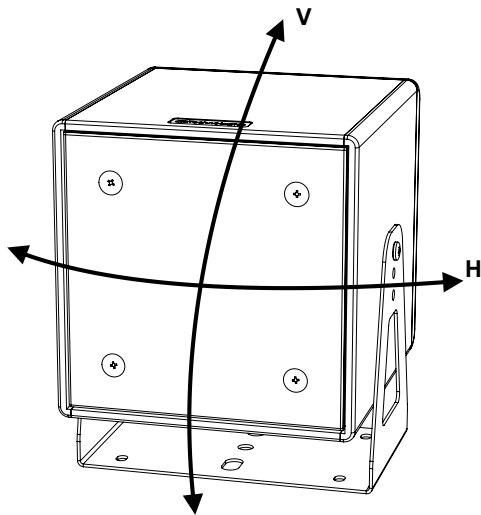
Los cables de conexión de los altavoces al amplificador deben tener un diámetro de 8 mm (0.31 in).



**En caso de incumplimiento de estas instrucciones de instalación no se garantizan las prestaciones de protección declaradas.**

## COBERTURA DE SONIDO

La cobertura es de 110°x110° para IS4T e IS5T, mientras que el modelo IS6T tiene una cobertura de 100°x100°.



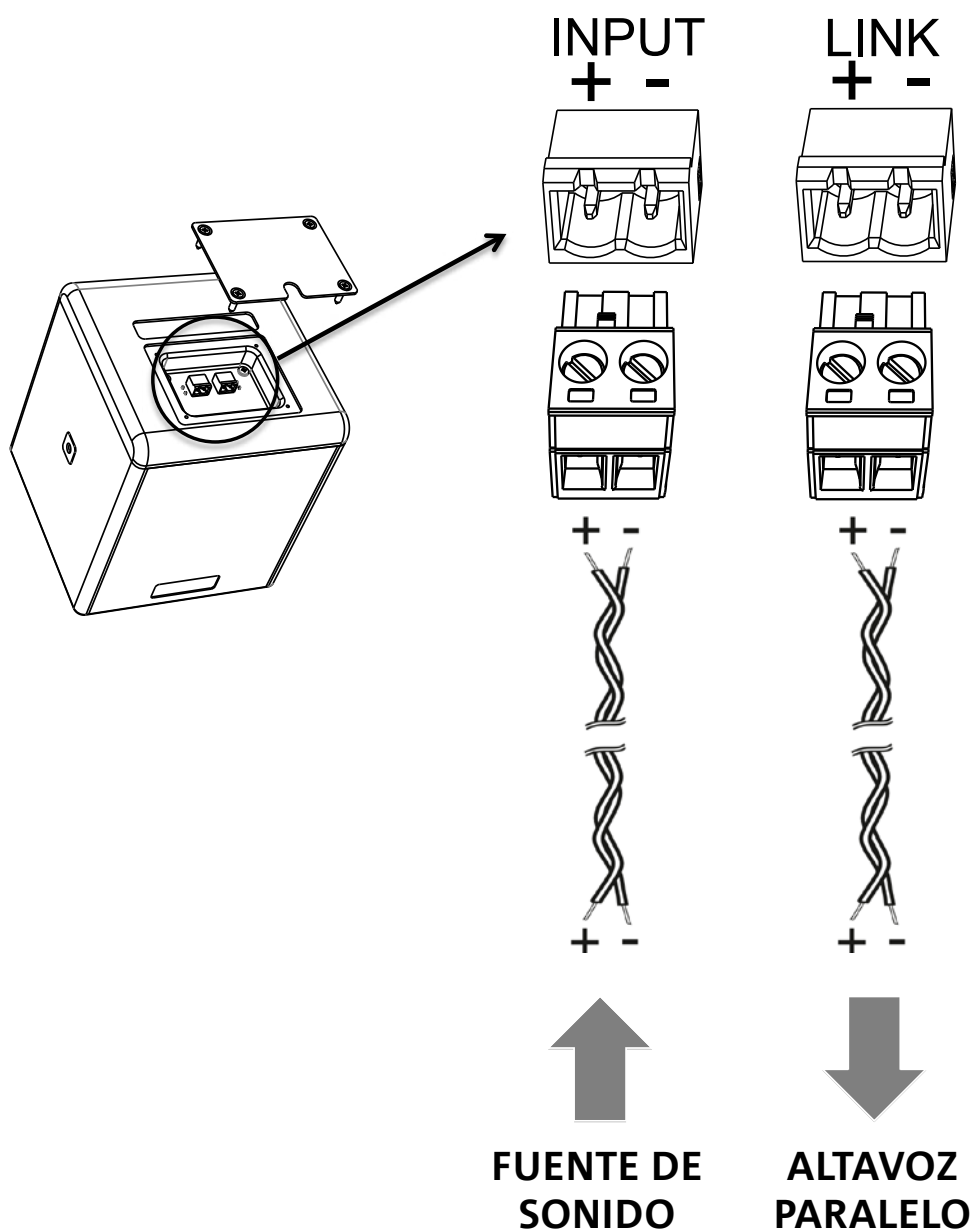
	H	V
IS4T	110°	110°
IS5T	110°	110°
IS6T	100°	100°

## 2. CONEXIONES

### CONEXIÓN Y TRANSMISIÓN DE LA SEÑAL DE AUDIO

La entrada de audio y la transmisión a otro altavoz se realizan mediante conexión Euroblock (Phoenix); los conectores están protegidos por un panel metálico que se retira fácilmente soltando los cuatro tornillos que lo sujetan a la carcasa.

Conecte la fuente de sonido (procedente, por ejemplo, de un amplificador u otro altavoz) al borne INPUT con el conector femenino provisto respetando la polaridad indicada cerca de los conectores (positivo con positivo, negativo con negativo). La transmisión a otro altavoz se realiza de forma similar: conecte la salida LINK del altavoz a la entrada INPUT del siguiente respetando la polaridad (positivo con positivo, negativo con negativo).

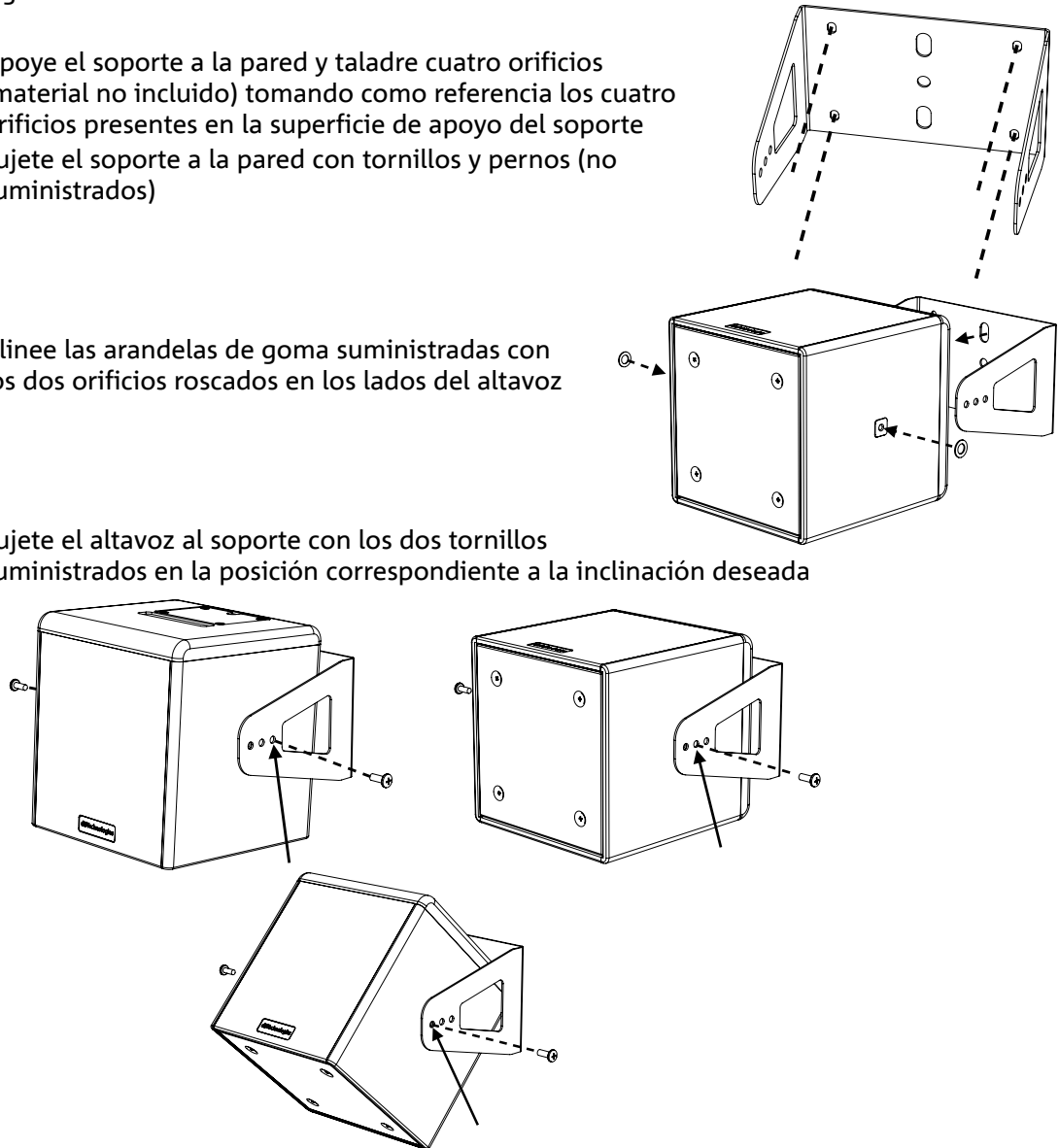


## 3. INSTALACIÓN

### INSTALACIÓN EN LA PARED

Los altavoces IS4T, IS5T, IS6T están diseñados para montaje en la pared con los soportes incluidos. El procedimiento es el siguiente:

- Apoye el soporte a la pared y taladre cuatro orificios (material no incluido) tomando como referencia los cuatro orificios presentes en la superficie de apoyo del soporte
- Sujete el soporte a la pared con tornillos y pernos (no suministrados)
- Alinee las arandelas de goma suministradas con los dos orificios roscados en los lados del altavoz
- Sujete el altavoz al soporte con los dos tornillos suministrados en la posición correspondiente a la inclinación deseada



¡ATENCIÓN!



- No se permite hacer instalaciones distintas de las que se indican en este manual.
- La instalación debe ser realizada por personal experto.
- El instalador debe utilizar herramientas adecuadas al tipo de pared, para garantizar estabilidad y seguridad.
- Controle siempre que la instalación sea estable y que no constituya una fuente de peligro para personas, animales o cosas.

## 4. SOLUCIÓN DE PROBLEMAS

*El altavoz no emite ningún sonido.*

1. Compruebe que la conexión de entrada de la señal de audio se haya realizado correctamente
2. Compruebe que los cables no estén dañados
3. Compruebe que la fuente de sonido se haya encendido y muestre claramente la presencia de la señal de salida

## 5. CARACTERÍSTICAS TÉCNICAS

### GENERALES

	IS4T	IS5T	IS6T
Tipo:	Altavoz pasivo full range	Altavoz pasivo full range	Altavoz pasivo de 2 vías coaxial
Protección contra cuerpos sólidos y líquidos:	IP32 (ángulo mínimo 15°)	IP32 (ángulo mínimo 15°)	IP32 (ángulo mínimo 15°)

### DATOS ACÚSTICOS

	IS4T	IS5T	IS6T
Respuesta en frecuencia [-6 dB]:	110 – 20000 Hz	95 - 18000 Hz	85 - 20000 Hz
Sensibilidad:	89 dB	92 dB	93 dB
Máx SPL (@ 1m):	111 dB	116 dB	119 dB
LF:	4"	5"	6.5"
LF bobina móvil:	1"	1"	1.5"
HF:	-	-	0.75"
HF bobina móvil:	-	-	1"
Frecuencia de cruce:	-	-	2.1 kHz
Directividad:	110°x110°	110°x110°	100°x100°

### DATOS ELÉCTRICOS

	IS4T	IS5T	IS6T
Impedancia nominal:	8 Ω	8 Ω	8 Ω
Potencia RMS:	40 W	60 W	100 W
Potencia de pico:	160 W	240 W	400 W

### CONEXIONES

Entrada:	Euroblock (Phoenix) 2 polos
Link:	Euroblock (Phoenix) 2 polos

**DIMENSIONES**

Material:	Caja de madera, pintada de negro/blanco		
Rejilla:	Íntegramente de metal - mecanizado CNC		
Montaje:	En pared con soporte		
Preparación para el montaje:	Orificios integrados en los lados de la caja		
Anchura:	130 mm (5.1 in)	160 mm (6.3 in)	195 mm (7.7 in)
Altura:	130 mm (5.1 in)	160 mm (6.3 in)	195 mm (7.7 in)
Fondo:	150 mm (5.9 in)	180 mm (7 in)	210 mm (8.3 in)
Peso:	2 kg (4.4 lbs)	2,8 kg (6.17 lbs)	4,8 kg (10.6 lbs)

*Las características y el aspecto de los productos pueden cambiar sin previo aviso. dBTechnologies se reserva el derecho de realizar las modificaciones y mejoras que considere necesarias, sin obligación de cambiar ni mejorar los productos fabricados previamente.*



A.E.B. Industriale Srl  
Via Brodolini, 8  
Località Crespellano  
40053 VALSAMOGGIA  
BOLOGNA (ITALIA)

Tel. +39 051 969870  
Fax +39 051 969725

[www.dbtechnologies.com](http://www.dbtechnologies.com)  
[info@dbtechnologies-aeb.com](mailto:info@dbtechnologies-aeb.com)