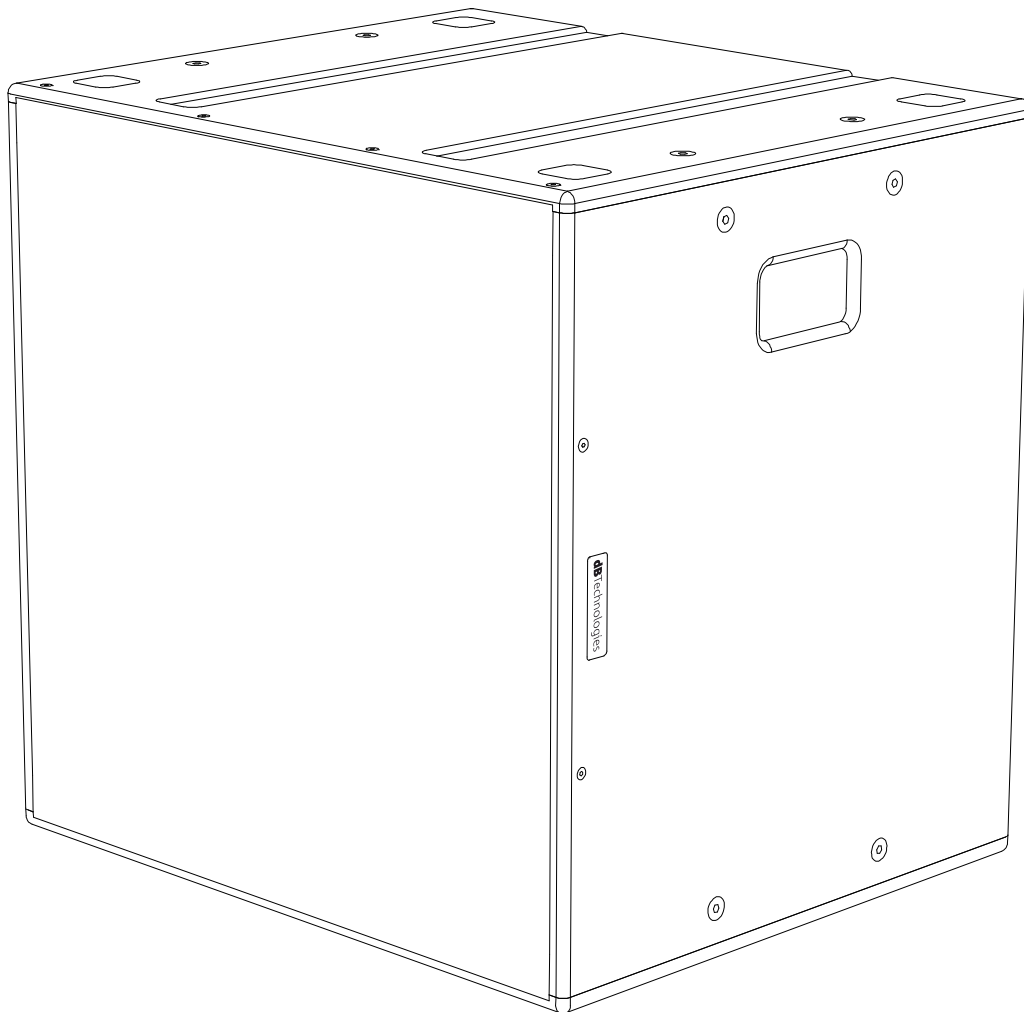


IS118S

Professional passive subwoofer



MANUALE D'USO – Sezione 1.

Le avvertenze nel presente manuale devono essere osservate congiuntamente al "MANUALE D'USO - Sezione 2".

USER MANUAL - Section 1.

The warnings in this manual must be observed in conjunction with the "USER MANUAL - Section 2".

BEDIENUNGSANLEITUNG – Abschnitt 1.

Die Hinweise in der vorliegenden Bedienungsanleitung sind ebenso zu befolgen wie die in der „BEDIENUNGSANLEITUNG – Abschnitt 2“.

MANUEL D'UTILISATION – Section 1

Respecter à la fois les avertissements donnés dans ce document et dans le MANUEL D'UTILISATION - Section 2.

MANUAL DE USO – Sección 1

Respete las advertencias de este manual y los contenidos del "MANUAL DE USO - Sección 2".

WARNING

Make sure that the loudspeaker is securely installed in a stable position to avoid any injuries or damages to persons or properties. For safety reasons do not place one loudspeaker on top of another without proper fastening systems. Before hanging the loudspeaker check all the components for damages, deformations, missing or damaged parts that may compromise safety during installation. If you use the loudspeakers outdoor avoid spots exposed to bad weather conditions. Contact dBTechnologies for accessories to be used with the speakers. dBTechnologies will not accept any responsibility for damages caused by inappropriate accessories or additional devices.

ITALIANO

ENGLISH

DEUTSCH

FRANÇAIS

ESPAÑOL

INDICE

1. INFORMAZIONI GENERALI.....	5
BENVENUTI!	5
PANORAMICA INTRODUTTIVA.....	5
RIFERIMENTI PER L'UTENTE	5
CARATTERISTICHE MECCANICHE ED ACUSTICHE	6
<i>DIMENSIONI E PESO</i>	6
<i>MECCANICA</i>	7
<i>ACCESSORI</i>	7
<i>PROTEZIONE CONTRO I CORPI SOLIDI E LIQUIDI (GRADO IP)</i>	8
2. COLLEGAMENTI	8
3. INSTALLAZIONE E CONFIGURAZIONE	9
CONTENUTO DELLA CONFEZIONE	9
INSTALLAZIONE APPESA.....	9
INSTALLAZIONE IN APPOGGIO	10
4. RISOLUZIONE DEI PROBLEMI.....	10
5. SPECIFICHE TECNICHE.....	11
<i>GENERALE</i>	11
<i>DATI ACUSTICI</i>	11
<i>DATI ELETTRICI</i>	11
<i>CONNESSIONI</i>	11
<i>DIMENSIONI</i>	11

1. INFORMAZIONI GENERALI

BENVENUTI!

Grazie per aver acquistato un prodotto progettato e sviluppato in Italia da dBTechnologies! Questo subwoofer professionale passivo racchiude in sé anni di esperienza ed innovazione nel campo della diffusione sonora, con l'impiego di soluzioni d'avanguardia in campo acustico e di ricerca sui materiali.

PANORAMICA INTRODUTTIVA

IS 118S è un subwoofer passivo in configurazione acustica bass reflex. Le dimensioni e il peso contenuti permettono di trasportarlo con estrema semplicità; combina potenza, innovazione tecnica e design ottimizzato in un sistema dal suono di altissima qualità. L'installazione è facilitata dalle meccaniche integrate sui quattro lati.

Le caratteristiche principali sono:

- installazione semplice e veloce
- configurazioni in appoggio e appese grazie agli accessori
- grandi potenze sonore

RIFERIMENTI PER L'UTENTE

Per utilizzare al meglio il vostro diffusore IS 118S consigliamo di:

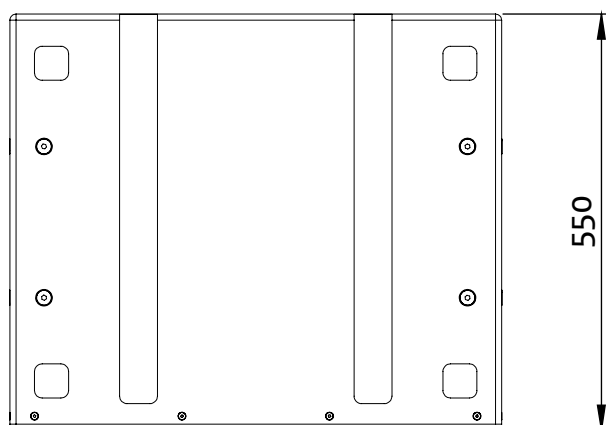
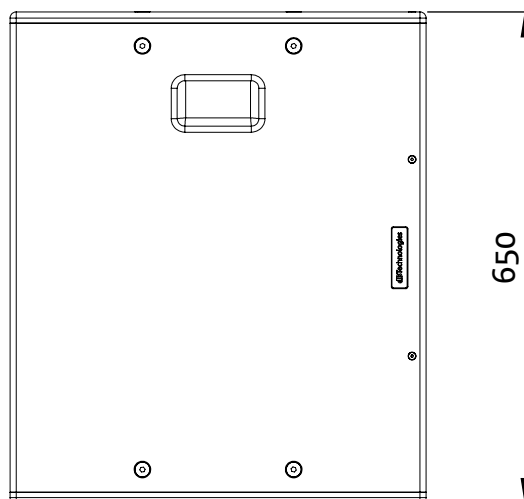
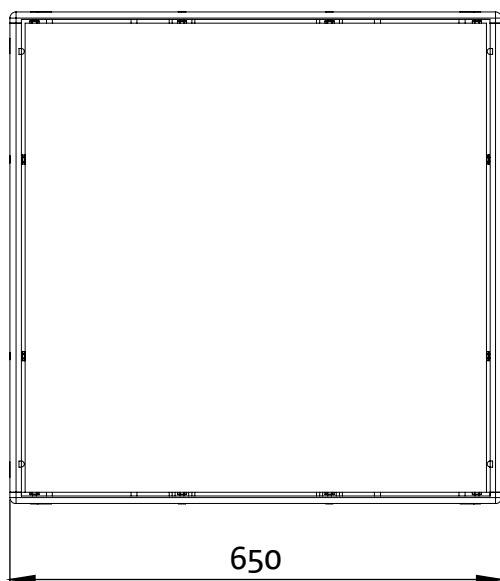
- leggere il manuale d'uso Quick start presente nella confezione e questo manuale d'uso completo in ogni sua parte e conservarlo per tutta la durata di vita del prodotto.
- registrare il prodotto sul sito <http://www.dbtechnologies.com> nella sezione "[SUPPORTO](#)".
- conservare prova d'acquisto e GARANZIA (Manuale d'uso "sezione 2").

CARATTERISTICHE MECCANICHE ED ACUSTICHE

DIMENSIONI E PESO

Il subwoofer IS 118S è stato progettato con una particolare attenzione all'ottimizzazione di peso e ingombro. Il peso è di 40,3 kg, mentre le dimensioni sono:

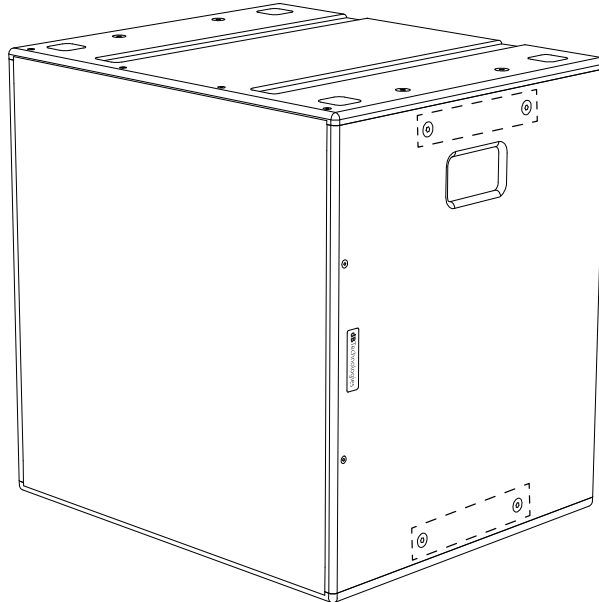
650 (L) x 650 (A) x 550 mm (P)



MECCANICA

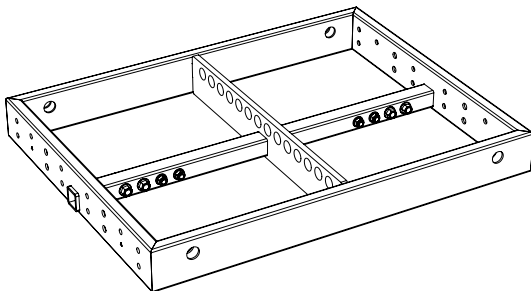
L'ergonomia ed il rapido montaggio (flown o stacked) del diffusore sono garantiti da otto punti di fissaggio laterali; questi permettono di:

- installare un secondo subwoofer IS 118S in appoggio oppure appeso tramite la staffa LP-4
- appendere il subwoofer a un fly bar DRK-1 oppure DRK-2 tramite la staffa LP-4
- installare il diffusore IS 210L tramite la staffa LP-6

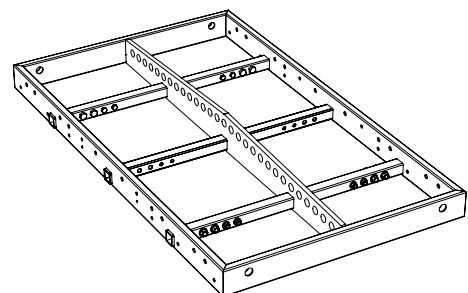


ACCESSORI

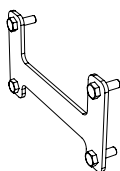
Per il trasporto e un montaggio rapido e in sicurezza di IS 118S sono previsti i seguenti accessori:



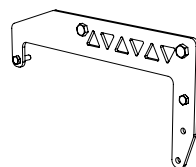
DRK-1
flybar per configurazioni
in appoggio o appese



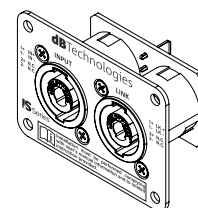
DRK-2
flybar per configurazioni
in appoggio o appese



LP-4
staffa per configurazioni
in appoggio o appese



LP-6
staffa per configurazioni
in appoggio o appese



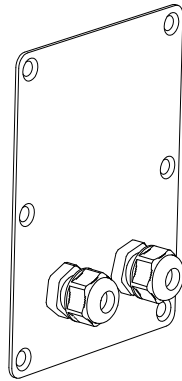
SP-IS
pannello speakON®

PROTEZIONE CONTRO I CORPI SOLIDI E LIQUIDI (GRADO IP)

Il presente diffusore è protetto contro l'ingresso di corpi solidi e liquidi esterni con grado di protezione IP55 secondo la IEC 60529.

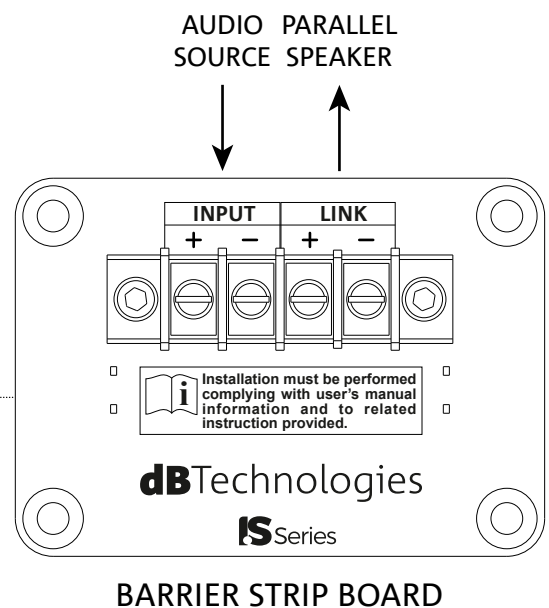
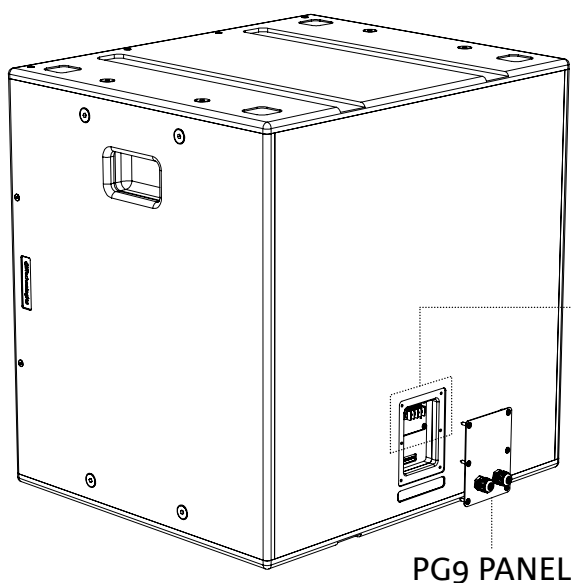
Utilizzare solamente cavi con i seguenti diametri:
con pressacavi PG9 => diametro compreso tra 4 e 8mm

Fissare adeguatamente il pressacavo utilizzando il dado di serraggio in plastica.



2. COLLEGAMENTI

L'ingresso audio e il rilancio a un altro diffusore avviene tramite terminale a morsetti; questo è protetto da un pannello metallico con pressacavi PG9 facilmente removibile svitando le quattro viti che lo fissano al box. Collegare la sorgente audio (proveniente ad es. da un amplificatore o un altro diffusore) al morsetto INPUT tramite cavo bifilare rispettando la polarità indicata vicino ai connettori (positivo con positivo, negativo con negativo). Il rilancio a un altro diffusore avviene in maniera analoga: collegare l'uscita LINK del diffusore all'ingresso INPUT di quello successivo tramite cavo bifilare rispettando la polarità (positivo con positivo, negativo con negativo).



3. INSTALLAZIONE E CONFIGURAZIONE

CONTENUTO DELLA CONFEZIONE

Verificate, aprendo la confezione, che il contenuto dell'imballo del diffusore IS 118S sia completo. L'imballo contiene:

- diffusore IS 118S
- quick start e documentazione relativa alla garanzia

ATTENZIONE!



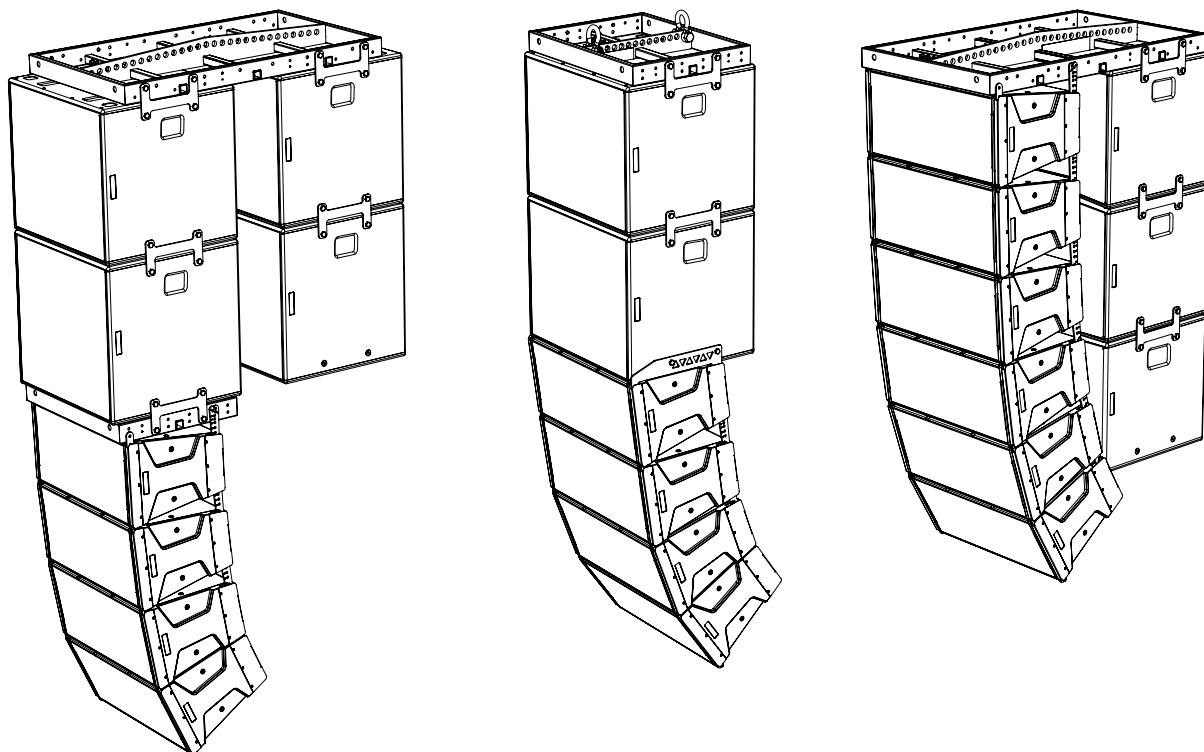
Il prodotto e gli accessori devono essere utilizzati solo da personale esperto! Assicurarsi che l'installazione sia posizionata in modo stabile e sicuro per scongiurare ogni condizione di pericolo per persone, animali e/o cose. L'utilizzatore è tenuto a seguire le regolamentazioni e le leggi cogenti in materia di sicurezza nel Paese in cui si utilizza il prodotto. Per l'utilizzo in sicurezza, verificare periodicamente la funzionalità di tutte le parti e l'integrità prima dell'utilizzo. La progettazione, i calcoli, l'installazione, il collaudo e la manutenzione di sistemi sospesi o stack audio professionali deve essere effettuata esclusivamente da personale autorizzato. dBTechnologies non è responsabile per installazioni improprie, effettuate in assenza dei requisiti di sicurezza.

In questa sezione sono presentati degli esempi di installazione. Per ogni riferimento consultare anche le istruzioni degli accessori, nonché le prescrizioni riportate su eventuali etichette dei prodotti.

INSTALLAZIONE APPESA

L'utilizzo appeso (flown) è previsto con il fly-bar DRK-1 oppure DRK-2. Il diffusore IS 118S deve essere fissato tramite la staffa LP-4 e le relative viti in dotazione con il flybar.

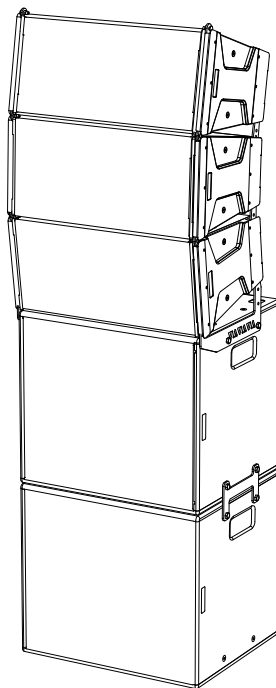
La staffa LP-6 deve essere utilizzata come interfaccia tra il subwoofer IS 118S e il diffusore IS 210L.



INSTALLAZIONE IN APPOGGIO

L'utilizzo in appoggio (stacked) è previsto con il fly-bar DRK-1. Il diffusore IS 118S deve essere fissato tramite la staffa LP-4 e le relative viti in dotazione con il flybar.

La staffa LP-6 deve essere utilizzata come interfaccia tra il subwoofer IS 118S e il diffusore IS 210L.



I limiti massimi per tutte le configurazioni secondo i principali standard di sicurezza sono riportati nelle etichette e nelle istruzioni degli accessori.

Per qualsiasi altra configurazione di carico massimo dell'impianto e dei punti di sollevamento, verificare le installazioni consentite, leggere le istruzioni fornite o contattare dBTechnologies.

ATTENZIONE!



- Servirsi unicamente delle staffe e accessori omologati dall'azienda per appendere il diffusore

- In caso di utilizzo all'aperto è sempre consigliabile ancorare il sistema per prevenire eventuali oscillazioni dovute al vento o agli agenti atmosferici

4. RISOLUZIONE DEI PROBLEMI

Il diffusore non emette nessun suono:

1. Verificare che il collegamento in ingresso del segnale audio sia correttamente effettuato.
2. Verificare che i cavi utilizzati non siano danneggiati.
3. Verificare che la sorgente audio a monte sia accesa e mostri la presenza di segnale in uscita.

5. SPECIFICHE TECNICHE

GENERALE

Tipologia:	Subwoofer passivo bass reflex
Protezione contro corpi solidi e liquidi:	IP55

DATI ACUSTICI

Risposta in frequenza [-6 dB]:	41.5 Hz - Xover (custom preset)
Max SPL*:	136.5 dB
LF:	18"
LF Voice Coil:	4"
Frequenza di crossover:	Richiede processing esterno

DATI ELETTRICI

Impedenza nominale:	8 Ohm
Potenza RMS:	1200 W
Potenza di picco:	4800 W

CONNESSIONI

Ingresso audio:	Terminale a morsetti (o speakON® utilizzando l'accessorio SP-IS)
Uscita audio:	Terminale a morsetti (o speakON® utilizzando l'accessorio SP-IS)

DIMENSIONI

Materiale:	Cabinet in legno multistrato - finitura polliurea nera
Griglia:	Metallo verniciato / lavorazione CNC
Montaggio flown e stacked:	Con accessori DRK-1, DRK-2, LP-4, LP-6
Maniglie:	no
Larghezza:	650 mm (25.6 inch.)
Altezza:	650 mm (25.6 inch.)
Profondità:	550 mm (21.7 inch.)
Peso:	40.3 kg (88 lbs.)

*Measured @1m in free-field conditions using pink noise with crest factor 4 and custom preset.

Caratteristiche, specifiche e aspetto dei prodotti sono soggetti a possibili cambiamenti senza previa comunicazione. dBTechnologies si riserva il diritto di apportare cambiamenti o miglioramenti nel design o nelle lavorazioni senza assumersi l'obbligo di cambiare o migliorare anche i prodotti precedentemente realizzati.

CONTENTS

1. GENERAL INFORMATIONS	14
WELCOME!	14
INTRODUCTORY OVERVIEW	14
USER INFORMATION	14
MECHANICAL AND ACOUSTIC FEATURES	15
<i>DIMENSIONS AND WEIGHT</i>	15
<i>MECHANICAL FEATURES</i>	16
<i>ACCESSORIES</i>	16
<i>PROTECTION AGAINST SOLID OBJECTS AND LIQUIDS (IP RATING)</i>	17
2. CONNECTIONS	17
3. INSTALLATION AND CONFIGURATION	18
PACKAGE CONTENTS	18
FLOWN INSTALLATION	18
STACKED INSTALLATION.....	19
4. TROUBLESHOOTING	19
5. TECHNICAL SPECIFICATIONS.....	20
<i>GENERAL</i>	20
<i>ACOUSTIC DATA</i>	20
<i>ELECTRICAL DATA</i>	20
<i>CONNECTIONS</i>	20
<i>DIMENSIONS</i>	20

1. GENERAL INFORMATIONS

WELCOME!

Thanks for purchasing a product that was designed and developed in Italy by dBTechnologies! This professional passive subwoofer embodies years of experience and innovation in the field of sound reproduction, with the use of cutting edge solutions in the fields of acoustics and materials research.

INTRODUCTORY OVERVIEW

IS 118S is a passive subwoofer with a bass reflex acoustic configuration. Its small size and weight make it easy to transport, and it combines power, technical innovation and optimised design in a sound system of the highest quality. It has built-in mechanical devices on the four sides to facilitate installation.

The main features are:

- quick and easy installation
- stacked and flown configurations thanks to the accessories
- high sound powers

USER INFORMATION

To use your IS 118S speaker in the best way, we recommend that you:

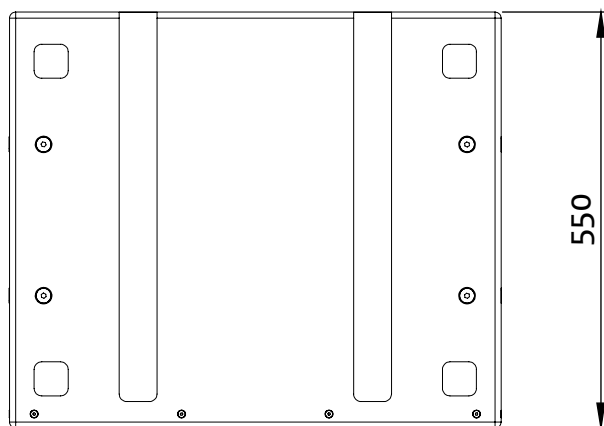
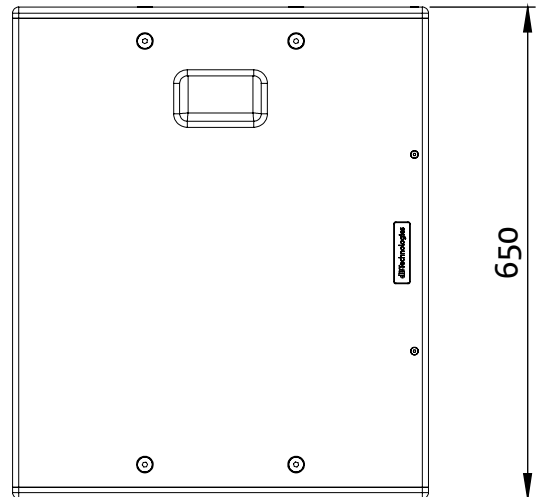
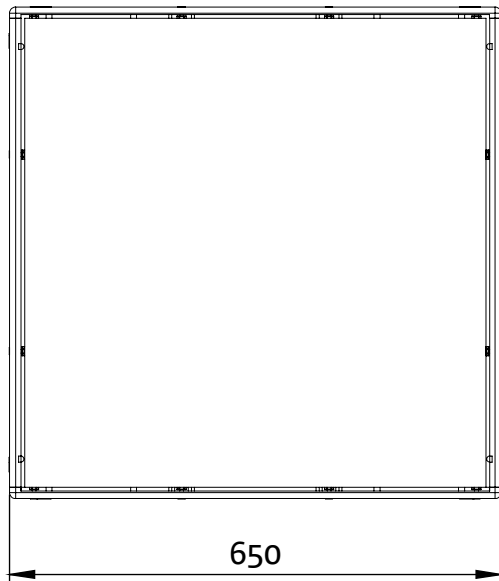
- read the Quick Start manual included in the package and all of this User Manual, and keep them throughout the entire life of the product.
- register the product in the [SUPPORT](#) section of the <http://www.dbtechnologies.com> website.
- keep proof of purchase and the WARRANTY (User manual “section 2”).

MECHANICAL AND ACOUSTIC FEATURES

DIMENSIONS AND WEIGHT

The IS 118S subwoofer has been designed with particular attention to optimising its weight and overall size. It weighs 40.3 kg, and its dimensions are:

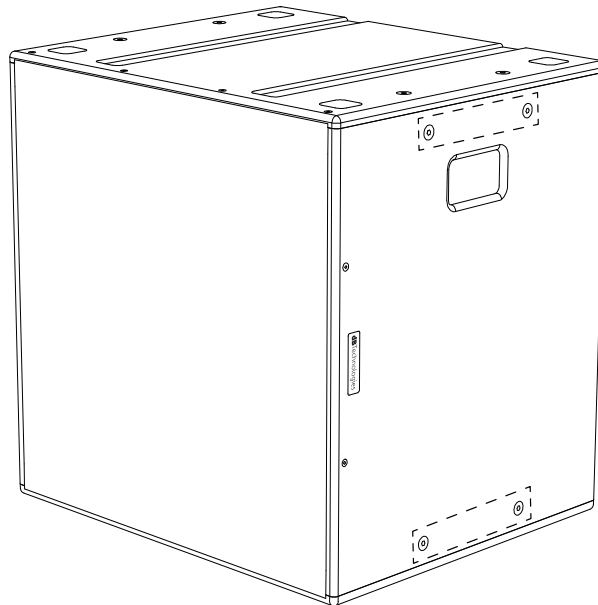
650 (W) x 650 (H) x 550 mm (D)



MECHANICAL FEATURES

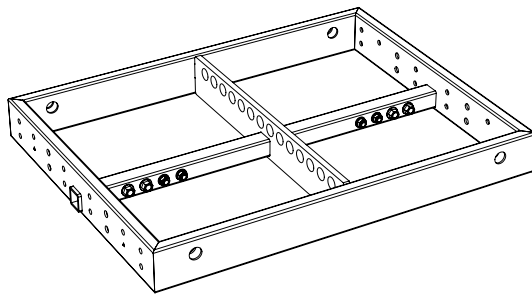
Eight fastening points on the sides ensure that the speaker is ergonomic and quick to install (flown or stacked). They can be used to:

- install a second IS 118S subwoofer in either a stacked or flown configuration using the LP-4 bracket
- suspend the subwoofer from a DRK-1 or DRK-2 flybar using the LP-4 bracket
- install the IS 210L speaker using the LP-6 bracket

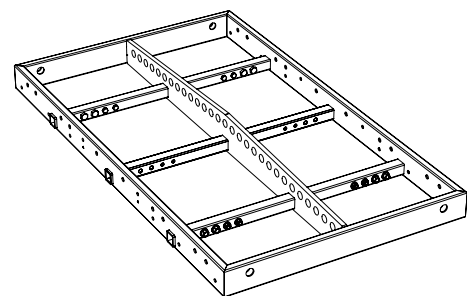


ACCESSORIES

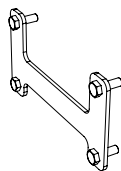
The following accessories are provided for transporting and quickly installing the IS 118S safely:



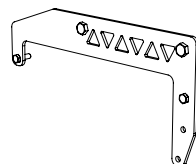
DRK-1
flybar for flown and stacked configurations



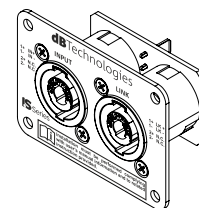
DRK-2
flybar for flown and stacked configurations



LP-4
bracket for flown and stacked configurations



LP-6
bracket for flown and stacked configurations



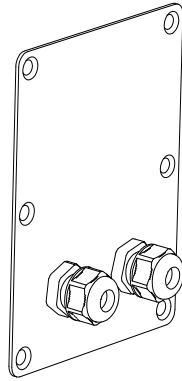
SP-IS
speakON® panel

PROTECTION AGAINST SOLID OBJECTS AND LIQUIDS (IP RATING)

The speaker is protected against the ingress of solid objects and liquids with a rating of IP55 as defined by IEC 60529. Only use cables with the following diameters:

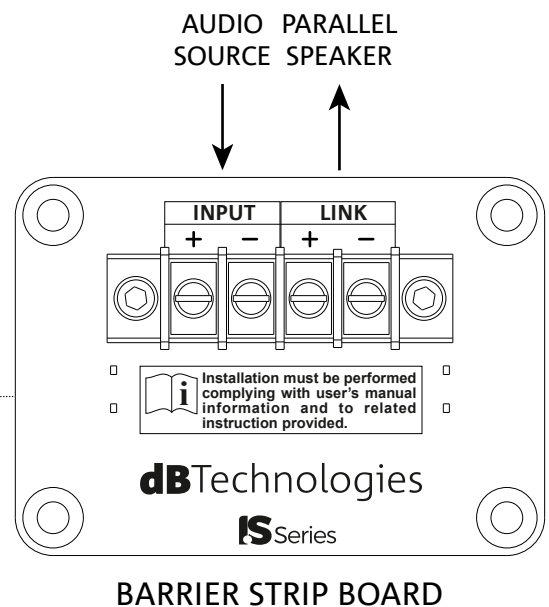
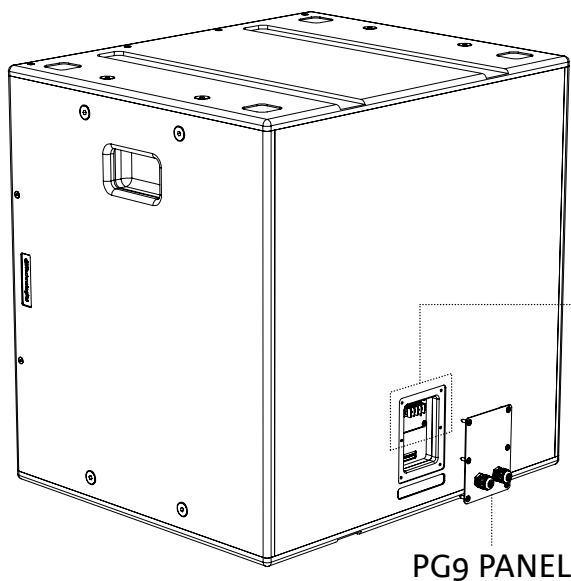
with PG9 cable glands => diameter between 4 and 8 mm

Secure the cable gland properly using the plastic tightening nut.



2. CONNECTIONS

The audio input and link to another speaker are connected via a terminal block, which is protected under a metal panel with PG9 cable glands. The panel is easily removed by unscrewing the four screws securing it to the box. Connect the audio source (e.g., from an amplifier or another speaker) to the INPUT terminal using 2-core cable, respecting the polarity markings next to the connectors (positive to positive, negative to negative). The audio signal can be linked to another speaker in a similar way: connect the LINK output of the speaker to the INPUT terminal of the next speaker using 2-core cable, respecting the polarity (positive to positive, negative to negative).



3. INSTALLATION AND CONFIGURATION

PACKAGE CONTENTS

On opening the IS 118S speaker package, check that no items are missing. The package contains:

- IS 118S speaker
- quick start manual and warranty documentation

CAUTION!



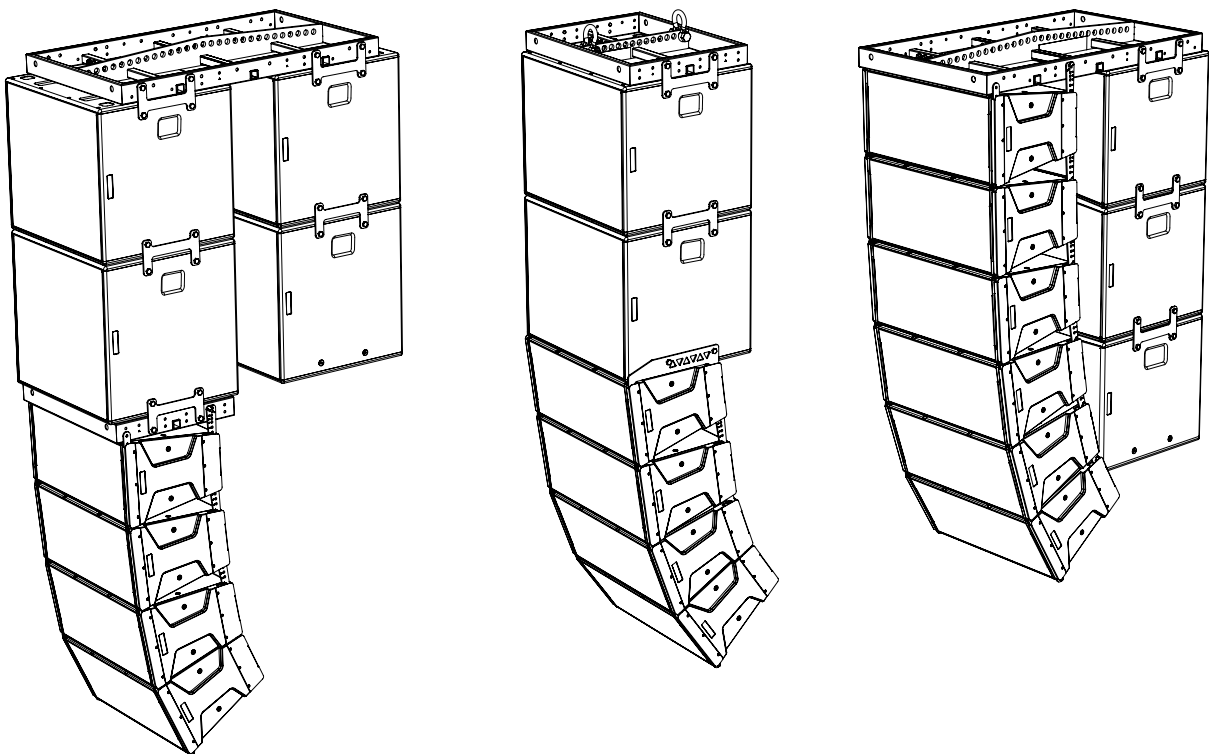
Only expert personnel may use the product and its accessories! To prevent hazards to people, animals and/or objects, make sure that the installation is stable and secure. Comply with the safety regulations and laws in force in the country in which you use the product. For safe use, periodically check that all parts are in good working condition before use. Only authorised personnel may carry out design, calculations, installation, testing and maintenance of professional flown or stacked audio systems. dBTechnologies shall not be liable for improper installation without adequate safety measures.

This section illustrates some installation examples. Also consult the instructions for the accessories, as well as any prescriptions reported on the product labels.

FLOWN INSTALLATION

Flown installation is possible using the DRK-1 or DRK-2 flybar. The IS 118S speaker must be secured using the LP-4 bracket and the screws supplied with the flybar.

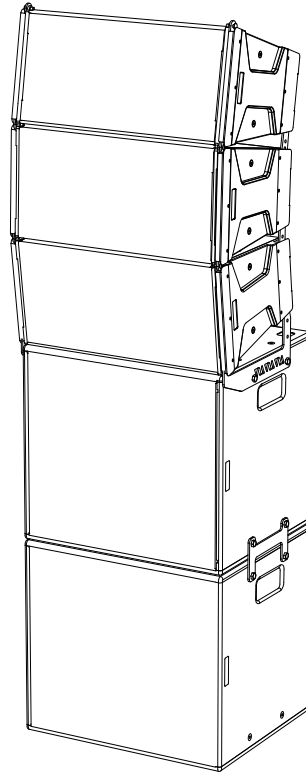
The LP-6 bracket must be used as an interface between the IS 118S subwoofer and the IS 210L speaker.



STACKED INSTALLATION

Stacked installation is possible using the DRK-1 flybar. The IS 118S speaker must be secured using the LP-4 bracket and the screws supplied with the flybar.

The LP-6 bracket must be used as an interface between the IS 118S subwoofer and the IS 210L speaker.



The maximum limits for all the configurations according to principle safety standards are indicated on the labels and in the instructions of the accessories.

For any other configuration requiring maximum loading of the system and of the flying points, check the permitted installations, read the instructions supplied or contact dBTechnologies.

CAUTION!



- Only use brackets and accessories provided by the manufacturer to install the speaker in flown configurations
- If the speaker is to be used outdoors, we recommend that the system is securely anchored to prevent movement due to wind or atmospheric agents

4. TROUBLESHOOTING

The speaker does not produce any sound:

1. Check that the audio signal input is connected correctly.
2. Check that the cables used are not damaged.
3. Check that the audio source is powered on and clearly shows an output signal.

5. TECHNICAL SPECIFICATIONS

GENERAL

Type:	Passive bass reflex subwoofer
Protection against solid objects and liquids:	IP55

ACOUSTIC DATA

Frequency response [-6 dB]:	41.5 Hz - Xover (custom preset)
Max SPL*:	136.5 dB
LF:	18"
LF Voice Coil:	4"
Crossover frequency:	Requires external processing

ELECTRICAL DATA

Rated impedance:	8 Ohm
RMS power:	1200 W
Peak power:	4800 W

CONNECTIONS

Audio input:	Terminal block (or speakON® using the SP-IS accessory)
Audio output:	Terminal block (or speakON® using the SP-IS accessory)

DIMENSIONS

Material:	Plywood cabinet - black polyurea finish
Grille:	Painted metal / CNC machined
Flown and stacked installation	With DRK-1, DRK-2, LP-4, LP-6 accessories
Handles:	no
Width:	650 mm (25.6 inch.)
Height:	650 mm (25.6 inch.)
Depth:	550 mm (21.7 inch.)
Weight:	40.3 kg (88 lbs.)

**Measured @1m in free-field conditions using pink noise with crest factor 4 and custom preset.*

Product features, specifications and appearance are subject to change without prior notice. dBTechnologies reserves the right to make changes or improvements in design or manufacturing without any obligation to change or improve previously manufactured products..

INHALTSVERZEICHNIS

1. ALLGEMEINE HINWEISE	22
WILLKOMMEN!	22
KURZBESCHREIBUNG.....	22
HINWEISE FÜR DEN BENUTZER	22
MECHANISCHE UND AKUSTISCHE EIGENSCHAFTEN	23
<i>ABMESSUNGEN UND GEWICHT</i>	23
<i>MECHANIK</i>	24
<i>ZUBEHÖR</i>	24
<i>SCHUTZ GEGEN FESTSTOFFE UND FLÜSSIGKEITEN (IP-SCHUTZART)</i>	25
2. ANSCHLÜSSE	25
3. INSTALLATION UND KONFIGURATION	26
LIEFERUMFANG.....	26
HÄNGEMONTAGE	26
GESTAPELTE INSTALLATION.....	27
4. FEHLERBEHEBUNG	27
5. TECHNISCHE DATEN.....	28
<i>ALLGEMEINES</i>	28
<i>AKUSTISCHE DATEN</i>	28
<i>ELEKTRISCHE DATEN</i>	28
<i>ANSCHLÜSSE</i>	28
<i>ABMESSUNGEN</i>	28

1. ALLGEMEINE HINWEISE

WILLKOMMEN!

Danke, dass Sie ein Produkt erworben haben, das von dBTechnologies in Italien entworfen und entwickelt wurde! Dieser professionelle Passiv-Subwoofer ist das Ergebnis langjähriger Erfahrung und Innovation im Bereich der Soundsysteme und bietet modernste Lösungen im Hinblick auf die Akustik und die Materialforschung.

KURZBESCHREIBUNG

IS 118S ist ein Passiv-Subwoofer in akustischer Bassreflex-Konfiguration. Die kompakte Größe und das geringe Gewicht sorgen für einen extrem einfachen Transport. Er vereint Leistung, technologische Innovation und optimiertes Design in einem System mit höchster Klangqualität. Die Installation wird durch die integrierte Mechanik an allen vier Seiten erleichtert.

Hauptfeatures:

- einfache und schnelle Installation
- gestapelte oder hängende Konfigurationen dank Spezialzubehör
- hohe Schallleistung

HINWEISE FÜR DEN BENUTZER

Für die optimale Nutzung Ihres IS 118S Lautsprechers raten wir Ihnen:

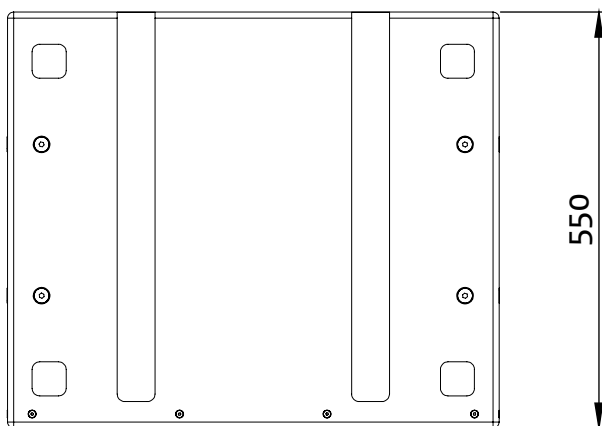
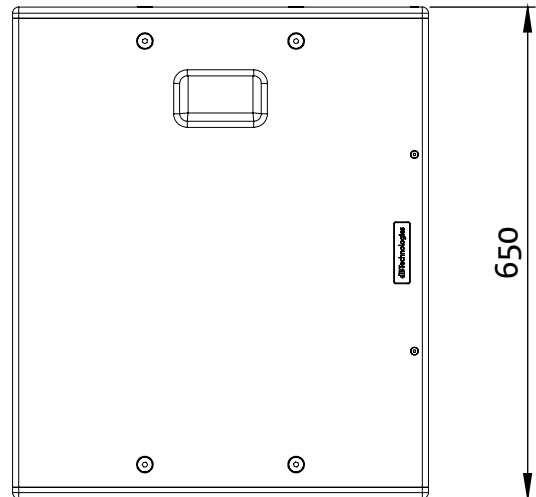
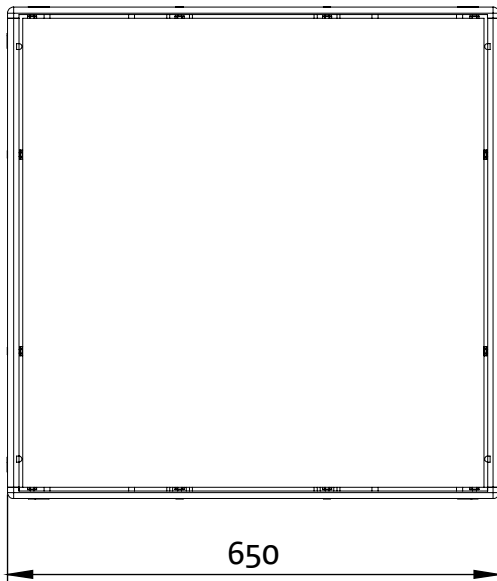
- die in der Packung enthaltene Quick Start-Anleitung sowie diese Bedienungsanleitung vollständig zu lesen und sie über die gesamte Lebensdauer des Produktes aufzubewahren.
- das Produkt auf der Website <http://www.dbtechnologies.com> unter „SUPPORT“ zu registrieren
- Aufbewahren des Kaufbelegs und der GARANTIE (Benutzerhandbuch, „Abschnitt 2“).

MECHANISCHE UND AKUSTISCHE EIGENSCHAFTEN

ABMESSUNGEN UND GEWICHT

Der Subwoofer IS 118S zeichnet sich durch optimiertes Gewicht und kompakte Abmessungen aus. Das Gewicht beträgt 40,3 kg und die Abmessungen betragen:

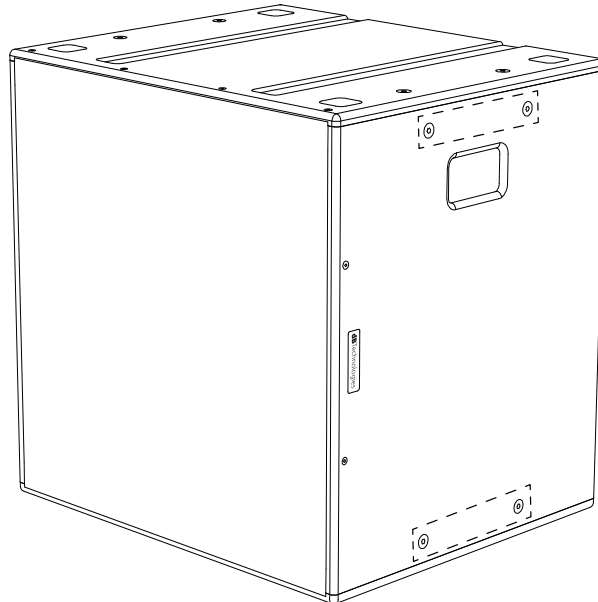
650 (B) x 650 (H) x 550 mm (T)



MECHANIK

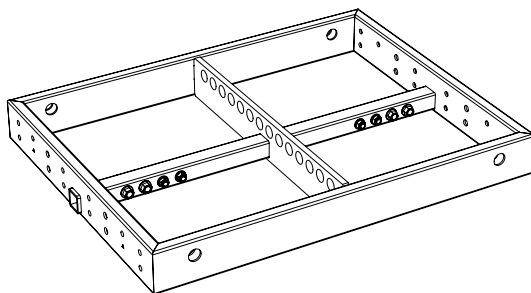
Die Ergonomie und die schnelle Montage (flown oder stacked) des Lautsprechers werden durch acht seitliche Befestigungspunkte garantiert, die Folgendes ermöglichen:

- einen zweiten Subwoofer IS 118S gestapelt oder hängend mittels Halterung LP-4 zu installieren
- den Subwoofer an einem Flybar DRK-1 bzw. DRK-2 mittels Halterung LP-4 aufzuhängen
- den Lautsprecher IS 210L mittels Halterung LP-6 zu installieren

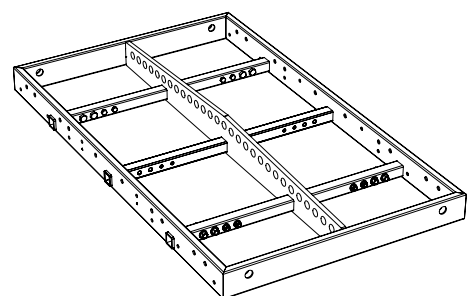


ZUBEHÖR

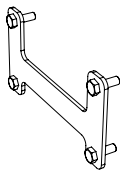
Für den Transport und die schnelle und sichere Montage von IS 118S ist folgendes Zubehör vorgesehen:



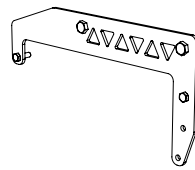
DRK-1
Flybar für gestapelte oder hängende Konfigurationen



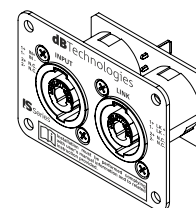
DRK-2
Flybar für gestapelte oder hängende Konfigurationen



LP-4
Halterung für gestapelte oder hängende Konfigurationen



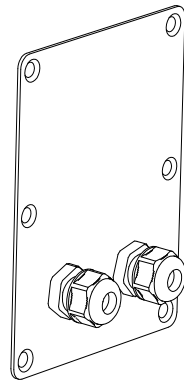
LP-6
Halterung für gestapelte oder hängende Konfigurationen



SP-IS
speakON® panel

SCHUTZ GEGEN FESTSTOFFE UND FLÜSSIGKEITEN (IP-SCHUTZART)

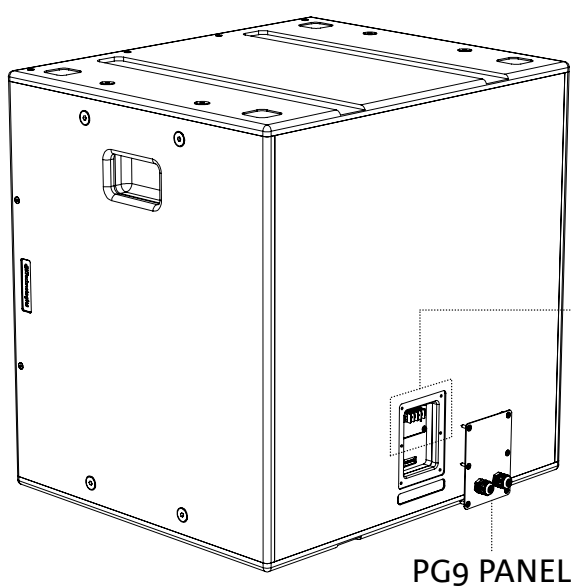
Dieser Lautsprecher ist gegen das Eindringen von Feststoffen und Flüssigkeiten mit Schutzart IP55 gemäß IEC 60529 geschützt. Verwenden Sie ausschließlich Kabel mit folgenden Durchmessern:
mit PG9-Kabelverschraubungen => zwischen 4 und 8mm
Befestigen Sie die Kabelverschraubung sachgemäß mit der Kunststoffmutter.



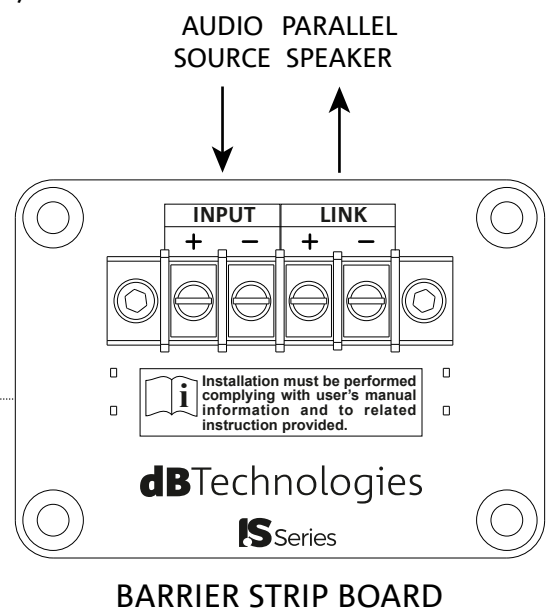
2. ANSCHLÜSSE

Der Audioeingang und das Durchschleifen zu einem anderen Lautsprecher erfolgt mittels Klemmanschluss; dieser ist durch eine am Gehäuse verschraubte Metallplatte mit PG9-Kabelverschraubung geschützt, die durch Lösen der vier Befestigungsschrauben leicht abnehmbar ist.

Die Audioquelle (z. B. von einem Verstärker oder einem anderen Lautsprecher) mit einem zweiadrigen Kabel an die INPUT-Klemme unter Beachtung der neben den Anschlüssen angegebenen Polarität anschließen (Plus mit Plus, Minus mit Minus). Das Durchschleifen zu einem anderen Lautsprecher erfolgt in entsprechender Weise: mit einem zweiadrigen Kabel den LINK-Ausgang des Lautsprechers mit dem INPUT-Eingang des nächsten Lautsprechers unter Beachtung der Polarität anschließen (Plus mit Plus, Minus mit Minus).



PG9 PANEL



3. INSTALLATION UND KONFIGURATION

LIEFERUMFANG

Beim Öffnen der Verpackung sicherstellen, dass der Lieferumfang des Lautsprechers IS 118S vollständig ist. Die Packung enthält:

- Lautsprecher IS 118S
- quick start Anleitung und Garantieunterlagen

ACHTUNG!

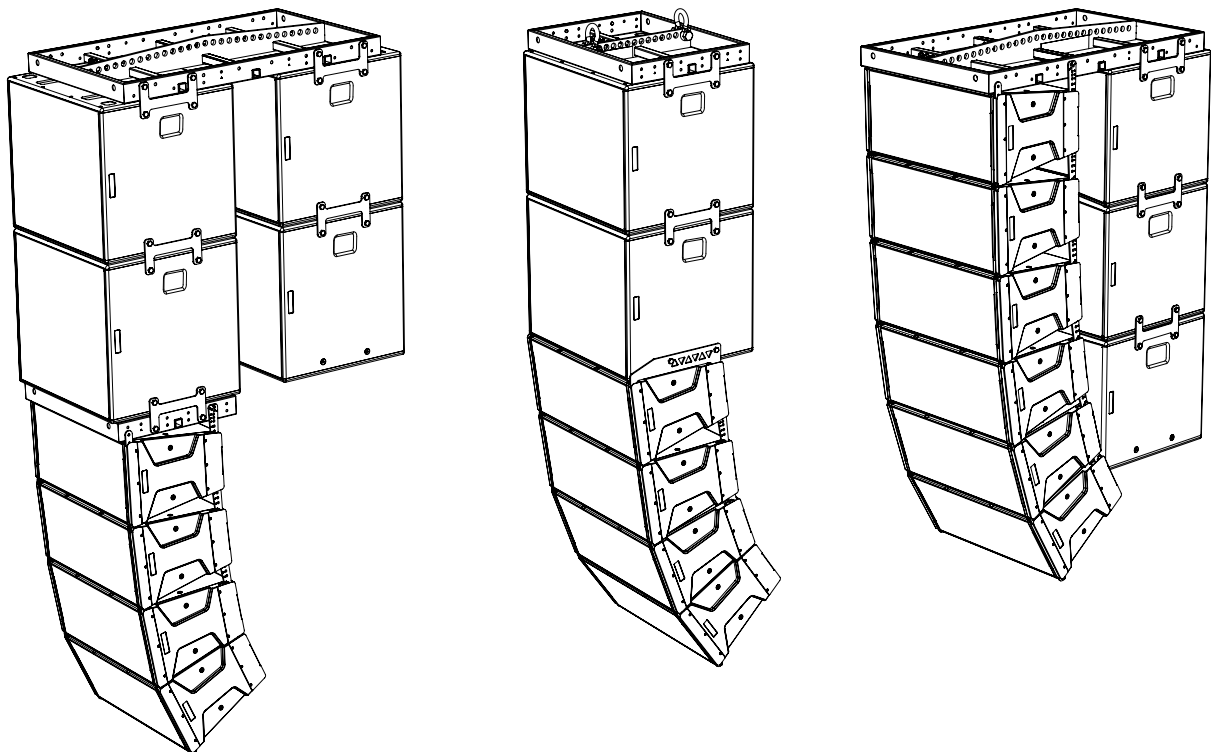


Das Produkt und das Zubehör dürfen nur von erfahrener Personal verwendet werden! Sicherstellen, dass die Anlage stabil und sicher aufgestellt ist, um Gefahrensituationen für Personen, Tiere und/ oder Gegenstände zu vermeiden. Der Benutzer ist verpflichtet, die in dem Land, in dem das Produkt verwendet wird, geltenden Sicherheitsvorschriften und -gesetze zu befolgen. Für den sicheren Gebrauch regelmäßig die Funktionstüchtigkeit aller Komponenten und deren Unversehrtheit vor der Verwendung überprüfen. Planung, Berechnungen, Installation, Prüfung und Wartung von professionellen, hängenden oder gestapelten Audiosystemen haben ausschließlich durch Fachpersonal zu erfolgen. dBTechnologies haftet nicht für unsachgemäße Installationen, die nicht den Sicherheitsanforderungen entsprechen.

In diesem Abschnitt werden Installationsbeispiele veranschaulicht. Als Bezug dienen ebenfalls die Anweisungen des Zubehörs sowie die Hinweise auf den Etiketten der Produkte.

HÄNGEMONTAGE

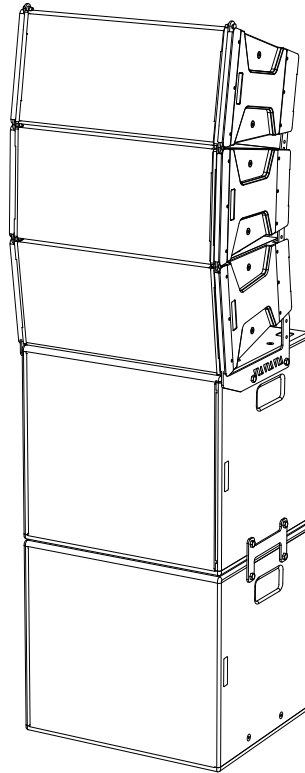
Die hängende Konfiguration (flown) ist mit dem Flybar DRK-1 oder DRK-2 vorgesehen. Der Lautsprecher IS 118S muss mit der Halterung LP-4 und den im Lieferumfang des Flybars enthaltenen Schrauben befestigt werden. Die Halterung LP-6 muss als Schnittstelle zwischen dem Subwoofer IS 118S und dem Lautsprecher IS 210L verwendet werden.



GESTAPELTE INSTALLATION

Die gestapelte Konfiguration (stacked) ist mit dem Flybar DRK-1 vorgesehen. Der Lautsprecher IS 118S muss mit der Halterung LP-4 und den im Lieferumfang des Flybars enthaltenen Schrauben befestigt werden.

Die Halterung LP-6 muss als Schnittstelle zwischen dem Subwoofer IS 118S und dem Lautsprecher IS 210L verwendet werden.



Die oberen Grenzwerte für sämtliche Konfigurationen nach den gängigsten Sicherheitsstandards finden sich auf den Etiketten und in den Anweisungen des Zubehörs.

Hinsichtlich der anderen Konfigurationen zur maximalen Belastung der Anlage und der Hubstellen bitte die zulässigen Installationen prüfen, die bereitgestellten Informationen lesen oder dBTechnologies kontaktieren.

ACHTUNG!



- Zum Aufhängen des Lautsprechers ausschließlich die von der Firma zugelassenen Halterungen und Zubehörteile verwenden
- Beim Einsatz in Freien sollte das System stets befestigt werden, um Schwingungen durch Windstöße oder Witterungseinflüsse zu vermeiden

4. FEHLERBEHEBUNG

Der Lautsprecher gibt keinen Klang wieder:

1. Überprüfen, ob der Eingangsanschluss des Audiosignals korrekt vorgenommen wurde.
2. Überprüfen, ob die verwendeten Kabel beschädigt sind.
3. Überprüfen, ob die vorgeschaltete Audioquelle eingeschaltet ist und das Vorhandensein eines Ausgangssignals anzeigt.

5. TECHNISCHE DATEN

ALLGEMEINES

Typologie:	Passiver Bassreflex-Subwoofer
Schutz gegen Feststoffe und Flüssigkeiten:	IP55

AKUSTISCHE DATEN

Frequenzgang [- 6 dB]:	41.5 Hz - Xover (custom preset)
Max SPL*:	136.5 dB
LF:	18"
LF Schwingspule:	4"
Übergangsfrequenz:	Erfordert externe Verarbeitung

ELEKTRISCHE DATEN

Nennimpedanz:	8 Ohm
RMS - Leistung:	1200 W
Spitzenleistung:	4800 W

ANSCHLÜSSE

Audioeingang:	Klemmanschluss (oder speakON® unter Verwendung des Zubehörs SP-IS)
Audioausgang:	Klemmanschluss (oder speakON® unter Verwendung des Zubehörs SP-IS)

ABMESSUNGEN

Material:	Holzgehäuse aus Mehrschichtholz - Polyurea-Beschichtung
Schutzgitter:	Lackiertes Metall/CNC-Verarbeitung
Flown- und Stacked-Montage:	Mit Zubehör DRK-1, DRK-2, LP-4, LP-6
Griffe:	no
Breite:	650 mm (25.6 inch.)
Höhe:	650 mm (25.6 inch.)
Tiefe:	550 mm (21.7 inch.)
Gewicht:	40.3 kg (88 lbs.)

**Measured @1m in free-field conditions using pink noise with crest factor 4 and custom preset.*

Die Eigenschaften, spezifischen Daten und Optik des Produktes können ohne vorherige Ankündigung Änderungen unterworfen sein. dBTechnologies behält sich das Recht vor, Änderungen und Verbesserungen an Design und der Verarbeitung vorzunehmen, ohne dabei dazu verpflichtet zu sein, auch zuvor realisierte Produkte zu verändern und zu verbessern.

TABLE DES MATIÈRES

1. INFORMATIONS GÉNÉRALES	30
BIENVENUE !	30
INTRODUCTION	30
REPÈRES POUR L'UTILISATEUR	30
CARACTÉRISTIQUES MÉCANIQUES ET ACOUSTIQUES.....	31
<i>DIMENSIONS ET POIDS</i>	31
<i>MÉCANIQUE</i>	32
<i>ACCESSOIRES</i>	32
<i>PROTECTION CONTRE LES CORPS SOLIDES ET LIQUIDES (INDICE IP)</i>	33
2. CONNEXIONS	33
3. INSTALLATION ET CONFIGURATION	34
CONTENU DE L'EMBALLAGE.....	34
INSTALLATION SUSPENDUE	34
INSTALLATION AUTOPORTANTE (POSÉE).....	35
4. DÉPANNAGE	35
5. SPÉCIFICATIONS TECHNIQUES.....	36
<i>GÉNÉRAL</i>	36
<i>DONNÉES ACOUSTIQUES</i>	36
<i>DONNÉES ÉLECTRIQUES</i>	36
<i>CONNEXIONS</i>	36
<i>DIMENSIONS</i>	36

1. INFORMATIONS GÉNÉRALES

BIENVENUE !

Merci d'avoir acheté un produit étudié et développé en Italie par dBTechnologies ! Ce caisson de basses professionnel passif s'appuie sur de nombreuses années d'expérience et d'innovation dans le domaine du son, avec des solutions acoustiques d'avant-garde et une recherche poussée sur les matériaux.

INTRODUCTION

IS 118S est un caisson de basses passif en configuration sonore bass reflex. Les dimensions et le poids réduits permettent de le transporter avec une extrême simplicité ; il associe puissance, innovation technique et design optimisé dans un système de son de très haute qualité. L'installation est facilitée par les mécaniques intégrées sur les quatre côtés.

Caractéristiques principales du système :

- installation simple et rapide
- configurations autoportantes et suspendues grâce aux accessoires
- grande puissance sonore

REPÈRES POUR L'UTILISATEUR

Quelques conseils pour utiliser au mieux votre enceinte IS 118S :

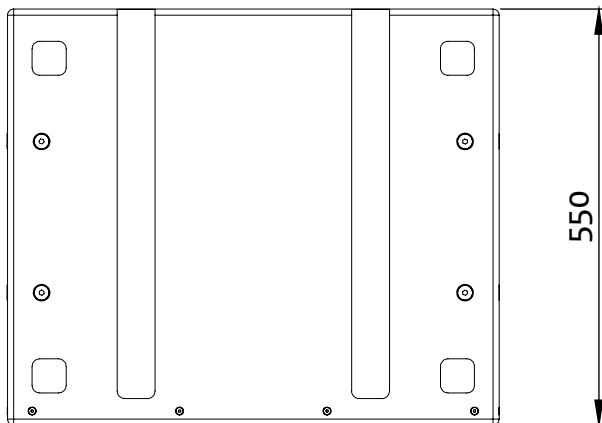
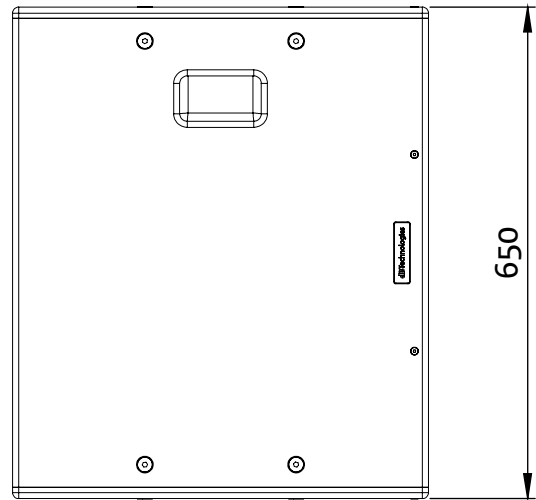
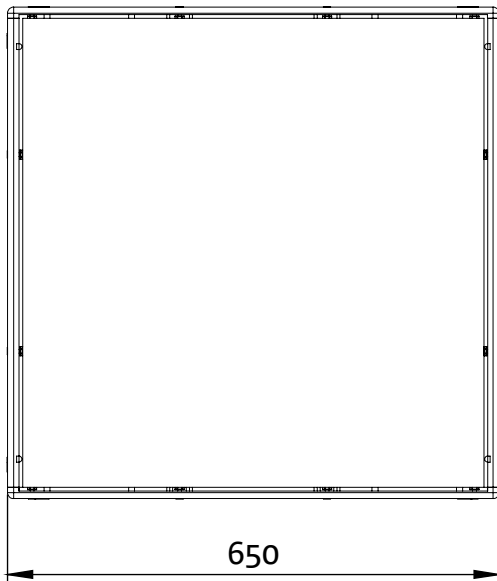
- lire entièrement le guide rapide qui se trouve dans l'emballage ainsi que ce manuel d'utilisation et le conserver soigneusement pendant toute la durée de vie de l'appareil.
- enregistrer l'appareil sur le site <http://www.dbtechnologies.com> dans la section « [ASSISTANCE](#) ».
- conserver la preuve d'achat et la GARANTIE (Manuel d'utilisation « Section 2 »).

CARACTÉRISTIQUES MÉCANIQUES ET ACOUSTIQUES

DIMENSIONS ET POIDS

Le caisson de basses IS 118S a été conçu avec une attention particulière pour optimiser le poids et l'encombrement. Le poids est de 40,3 kg et les dimensions sont les suivantes :

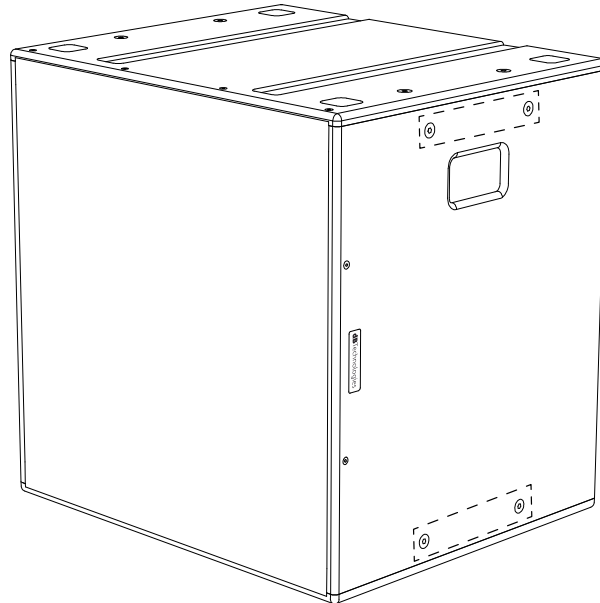
650 (L) x 650 (H) x 550 mm (P)



MÉCANIQUE

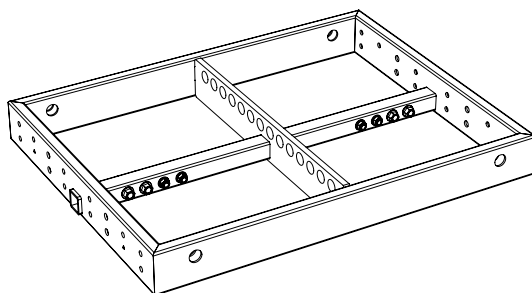
L'ergonomie et le montage rapide (suspendu ou posé) de l'enceinte sont assurés par : huit points de fixation latéraux ; ceux-ci vous permettent de :

- installer un second caisson de basses IS 118S posé ou suspendu avec l'étrier LP-4
- accrocher le caisson de basses à un fly bar (système de suspension) DRK-1 ou DRK-2 avec l'étrier LP-4
- installer l'enceinte IS 210L avec l'étrier LP-6



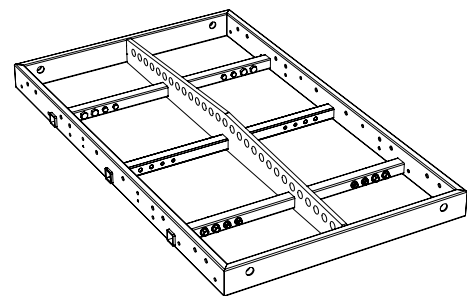
ACCESSOIRES

Les accessoires suivants permettent un montage rapide et en sécurité du IS 118S :



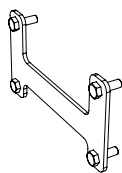
DRK-1

flybar (système de suspension) pour configurations autoportantes ou suspendues



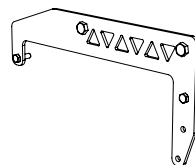
DRK-2

flybar (système de suspension) pour configurations autoportantes ou suspendues



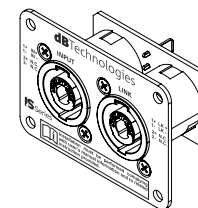
LP-4

étrier pour configurations autoportantes ou suspendues



LP-6

étrier pour configurations autoportantes ou suspendues



SP-IS

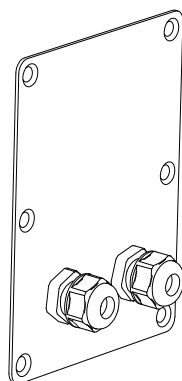
panneau speakON®

PROTECTION CONTRE LES CORPS SOLIDES ET LIQUIDES (INDICE IP)

Cette enceinte est protégée contre la pénétration des corps solides et liquides avec un indice de protection IP55 conforme à la norme EN 60529. Utilisez uniquement des câbles ayant les diamètres suivants :

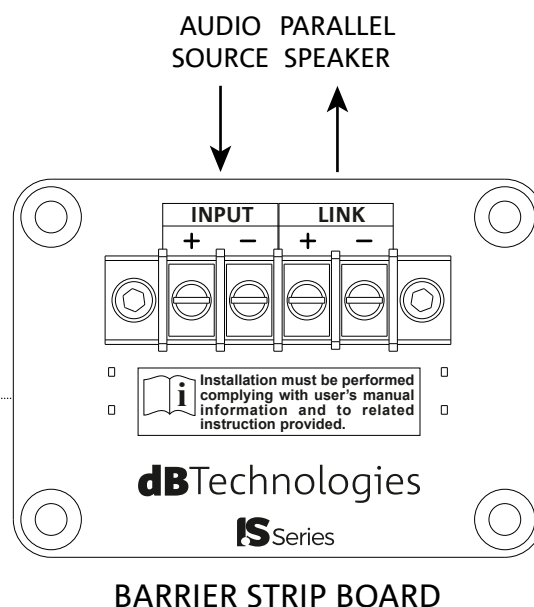
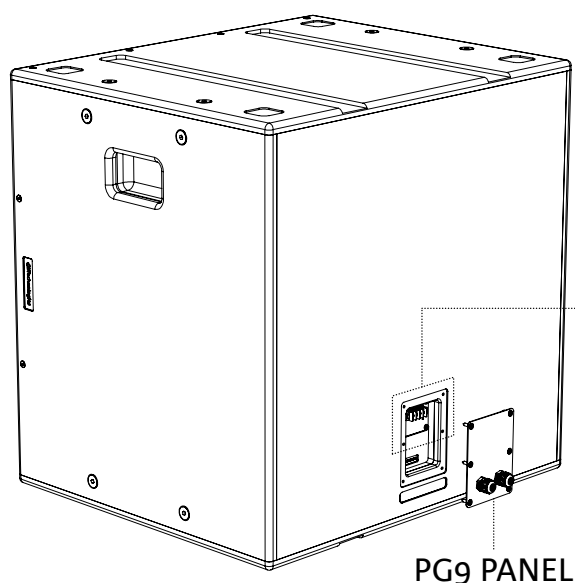
avec presse-étoupes PG9 => diamètre entre 4 et 8 mm

Fixez correctement le presse-étoupe à l'aide de l'écrou de serrage en plastique.



2. CONNEXIONS

L'entrée audio et le relais vers une autre enceinte s'effectuent via une borne à pinces protégée par un panneau métallique avec presse-étoupe PG9 facilement démontable en dévissant les quatre vis qui le fixent au caisson. Brancher la source audio (provenant par exemple d'un amplificateur ou d'une autre enceinte) à la borne INPUT à l'aide d'un câble à deux fils en respectant la polarité indiquée à proximité des connecteurs (positif avec positif, négatif avec négatif). La relance vers une autre enceinte s'effectue de la même manière : connecter la sortie LINK de l'enceinte à l'entrée INPUT de l'enceinte suivante par un câble à deux fils en respectant la polarité (positif avec positif, négatif avec négatif).



3. INSTALLATION ET CONFIGURATION

CONTENU DE L'EMBALLAGE

Ouvrir l'emballage de l'enceinte IS 118S et vérifier que le contenu est complet. L'emballage contient :

- enceinte IS 118S
- un guide rapide et les documents de garantie

ATTENTION!



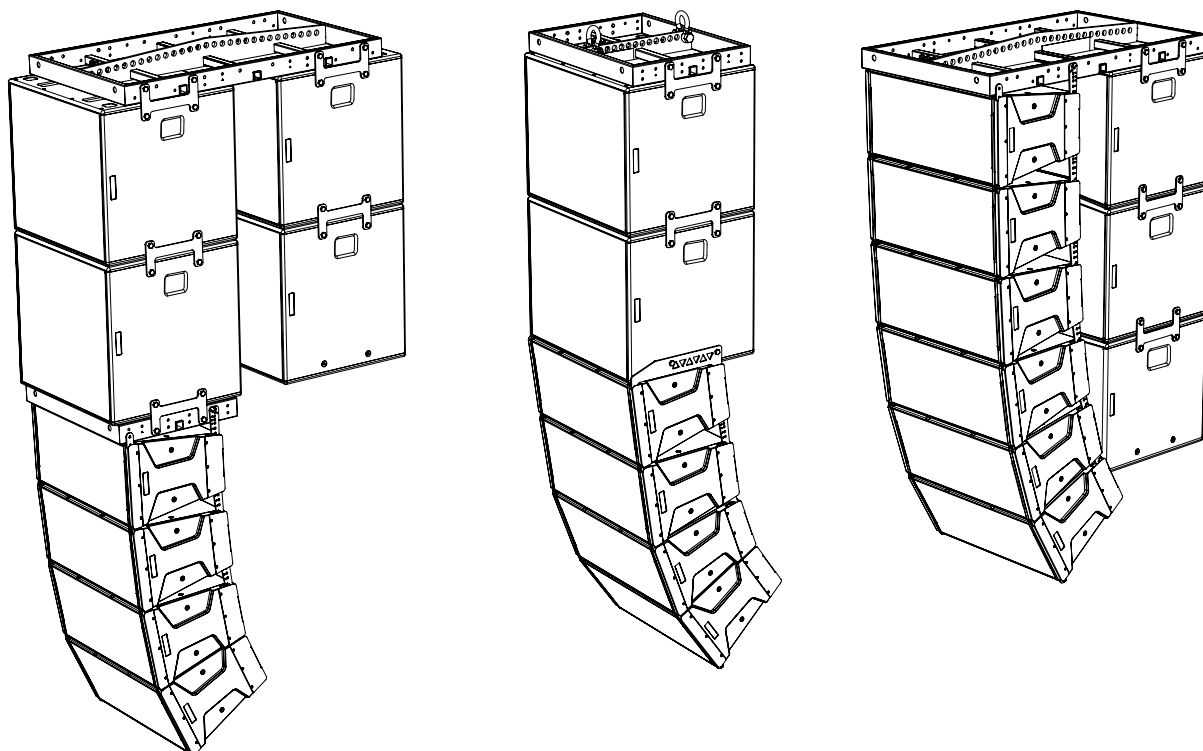
L'appareil et les accessoires doivent être utilisés uniquement par des techniciens expérimentés ! Vérifier que l'installation est positionnée de façon stable et sûre pour prévenir tout danger pour les personnes, les animaux et/ou les biens. L'utilisateur est tenu de suivre les réglementations et les lois en vigueur en matière de sécurité dans le pays d'utilisation. Pour une utilisation en sécurité, vérifier périodiquement le fonctionnement de toutes les pièces et leur intégrité avant la mise en service. Le projet, les calculs, l'installation, les essais et la maintenance des systèmes audio professionnels suspendus ou autoportants doivent être confiés exclusivement à des techniciens agréés. dBTechnologies n'est pas responsable des installations inappropriées réalisées en l'absence des exigences de sécurité.

Des exemples d'installation sont présentés dans ce paragraphe. Pour toute information complémentaire, consulter également les instructions des accessoires et les consignes qui figurent sur l'étiquette des produits.

INSTALLATION SUSPENDUE

L'utilisation suspendue (flown) est possible avec le fly-bar (système de suspension) DRK-1 ou DRK-2,. L'enceinte IS 118S doit être fixée avec l'étrier LP-4, les vis de série et le flybar.

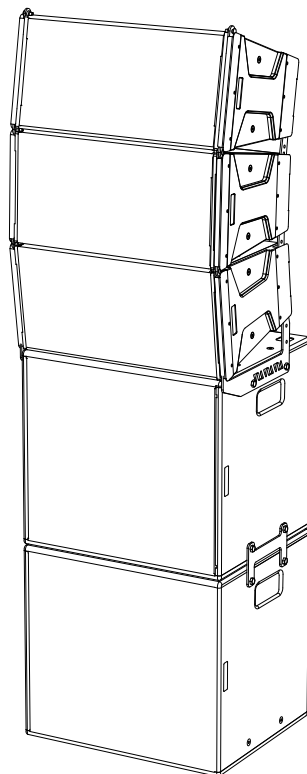
L'étrier LP-6 est à utiliser comme interface entre le caisson de basses IS 118S et l'enceinte IS 210L.



INSTALLATION AUTOPORTANTE (POSÉE)

L'utilisation suspendue (stacked) est possible avec le fly-bar DRK-1. L'enceinte IS 118S doit être fixée avec l'étrier LP-4, les vis de série et le flybar.

L'étrier LP-6 est à utiliser comme interface entre le caisson de basses IS 118S et l'enceinte IS 210L.



La limite maximale des configurations selon les principaux standards de sécurité figure sur l'étiquette et dans les instructions de chaque accessoire.

Pour toute autre configuration de charge maximale de l'installation et des points de levage, vérifier les installations autorisées, lire les consignes ou contacter dBTechnologies.

ATTENTION!



- Pour accrocher l'enceinte, utiliser uniquement les étriers et les accessoires homologués par l'entreprise
- À l'extérieur, il est conseillé de fixer le système pour éviter l'oscillation générée par le vent et les agents atmosphériques

4. DÉPANNAGE

L'enceinte n'émet aucun son :

1. Vérifier que la connexion en entrée du signal audio est correctement effectuée.
2. Vérifier que les câbles utilisés ne sont pas endommagés.
3. Vérifier que la source audio en amont est allumée et qu'elle indique la présence du signal de sortie.

5. SPÉCIFICATIONS TECHNIQUES

GÉNÉRAL

Type :	Caisson de basses passif bass reflex
Protection contre les corps solides et liquides :	IP55

DONNÉES ACOUSTIQUES

Réponse en fréquence [-6 dB] :	41.5 Hz - Xover (custom preset)
Max SPL* :	136.5 dB
LF :	18"
LF Voice Coil :	4"
Fréquence de crossover :	Nécessité d'un processing externe

DONNÉES ÉLECTRIQUES

Impédance nominale :	8 Ohm
Puissance RMS :	1200 W
Puissance de crête :	4800 W

CONNEXIONS

Entrée audio :	Borne à pincés (ou speakON® à l'aide de l'accessoire SP-IS)
Sortie audio :	Borne à pincés (ou speakON® à l'aide de l'accessoire SP-IS)

DIMENSIONS

Matériau :	Coffret en bois à couches multiples - finition polyuréa noire
Grille :	Métal peint / Usinage CNC
Montage suspendu ou posé :	Avec accessoires DRK-1, DRK-2, LP-4, LP-6
Poignées :	no
Largeur :	650 mm (25.6 pouces)
Hauteur :	650 mm (25.6 pouces)
Profondeur :	550 mm (21.7 pouces)
Poids :	40.3 kg (88 lbs.)

*Measured @1m in free-field conditions using pink noise with crest factor 4 and custom preset.

Les caractéristiques, les spécifications et l'aspect des appareils peuvent être modifiés sans préavis. dBTechnologies se réserve le droit d'apporter des modifications ou des améliorations d'esthétique ou de fabrication à ses appareils sans modifier ou améliorer les précédents.

ÍNDICE

1. INFORMACIÓN GENERAL	38
¡ENHORABUENA!	38
INTRODUCCIÓN	38
NOTAS PARA EL USUARIO	38
CARACTERÍSTICAS MECÁNICAS Y ACÚSTICAS	39
<i>MEDIDAS Y PESO</i>	39
<i>MECÁNICA</i>	40
<i>ACCESORIOS</i>	40
<i>PROTECCIÓN CONTRA CUERPOS EXTRAÑOS Y LÍQUIDOS (GRADO IP)</i>	41
2. CONEXIONES	41
3. INSTALACIÓN Y CONFIGURACIÓN	42
CONTENIDO DEL EMBALAJE	42
MONTAJE SUSPENDIDO	42
MONTAJE APILADO	43
4. SOLUCIÓN DE PROBLEMAS	43
5. CARACTERÍSTICAS TÉCNICAS	44
<i>GENERALES</i>	44
<i>DATOS ACÚSTICOS</i>	44
<i>DATOS ELÉCTRICOS</i>	44
<i>CONEXIONES</i>	44
<i>DIMENSIONES</i>	44

1. INFORMACIÓN GENERAL

¡ENHORABUENA!

Gracias por elegir un producto diseñado y desarrollado en Italia por dBTechnologies. Este subwoofer pasivo profesional es fruto de años de experiencia e innovación en los sistemas de sonido, con la utilización de soluciones de vanguardia en el campo acústico, así como la selección de materiales.

INTRODUCCIÓN

IS 118S es un subwoofer pasivo con configuración acústica bass reflex. Por sus medidas y peso reducido, se puede transportar con extrema facilidad; combina potencia, innovación técnica y diseño optimizado en un sistema de sonido de altísima calidad. Su montaje es facilitado por los elementos mecánicos integrados en los cuatro lados. Principales características:

- montaje rápido y sencillo
- configuración apilada y suspendida gracias a los accesorios
- grandes potencias sonoras

NOTAS PARA EL USUARIO

Para sacar el máximo partido de su subwoofer IS 118S, se recomienda:

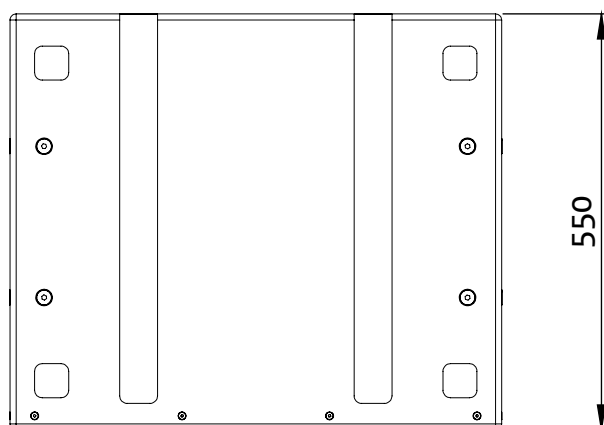
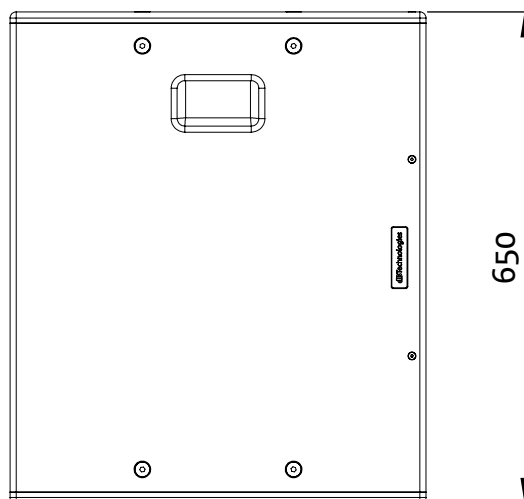
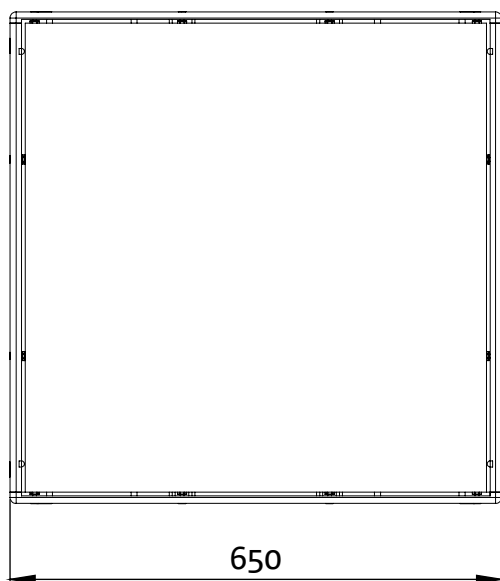
- Leer la guía rápida “Quick Start” incluida en el embalaje y este manual de uso completo, que debe conservarse durante toda la vida útil del producto.
- Registrar el producto en el sitio <http://www.dbtechnologies.com> en la sección “[SOPORTE TÉCNICO](#)”.
- Conservar el documento de compra y GARANTÍA (Manual de uso, sección 2).

CARACTERÍSTICAS MECÁNICAS Y ACÚSTICAS

MEDIDAS Y PESO

El subwoofer IS 118S se ha diseñado prestando especial atención a la optimización del peso y las dimensiones. Pesa 40,3 kg y mide:

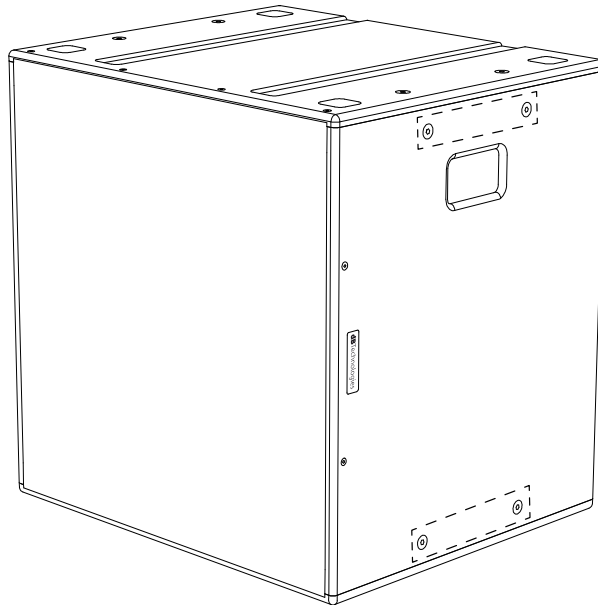
650 (An) x 650 (Al) x 550 mm (F)



MECÁNICA

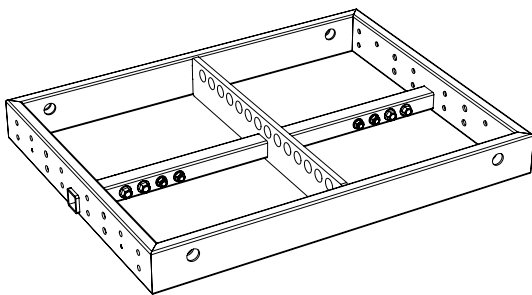
La ergonomía y el montaje rápido (suspendido o apilado) del subwoofer están garantizados por 8 puntos de fijación laterales que permiten:

- montar un segundo subwoofer IS 118S apilado o suspendido con el soporte LP-4
- colgar el subwoofer a un fly-bar DRK-1 o DRK-2 mediante el soporte LP-4
- montar con el altavoz IS 210L con el soporte LP-6

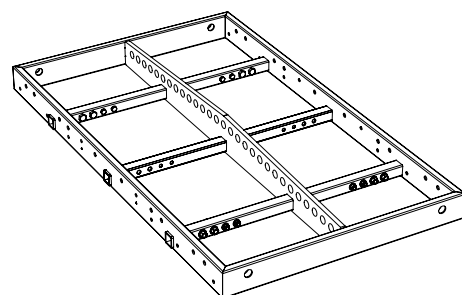


ACCESORIOS

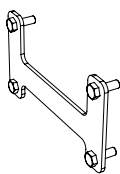
Para el transporte y el montaje rápido y seguro de IS 118S están previstos los siguientes accesorios:



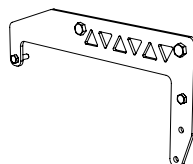
DRK-1
fly-bar para configuración
apilada o suspendida



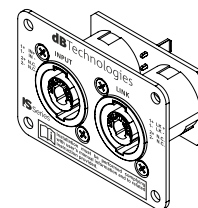
DRK-2
fly-bar para configuración
apilada o suspendida



LP-4
soporte para configuración
apilada o suspendida



LP-6
soporte para configuración
apilada o suspendida



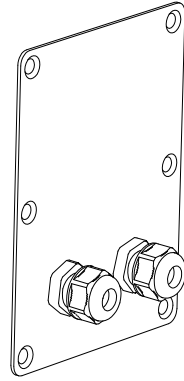
SP-IS
panel speakON®

PROTECCIÓN CONTRA CUERPOS EXTRAÑOS Y LÍQUIDOS (GRADO IP)

Este altavoz está protegido contra la entrada de cuerpos sólidos y líquidos con grado de protección IP55 de conformidad a la norma IEC 60529. Utilice sólo cables con los diámetros siguientes:

con prensacables PG9 => diámetro entre 4 y 8 mm

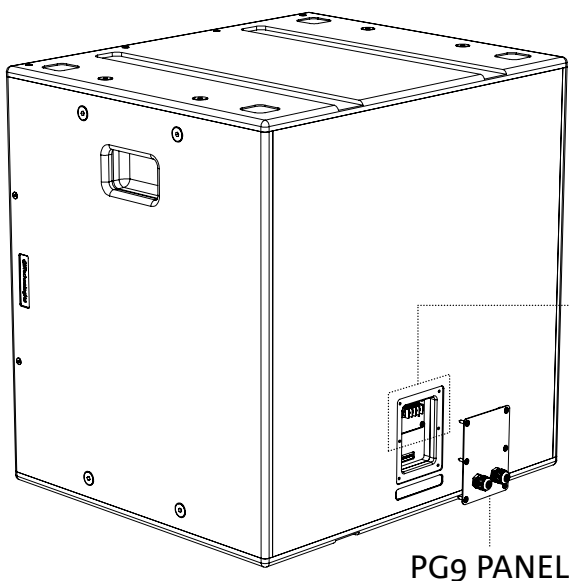
Sujete adecuadamente el prensacables utilizando la tuerca de fijación de plástico.



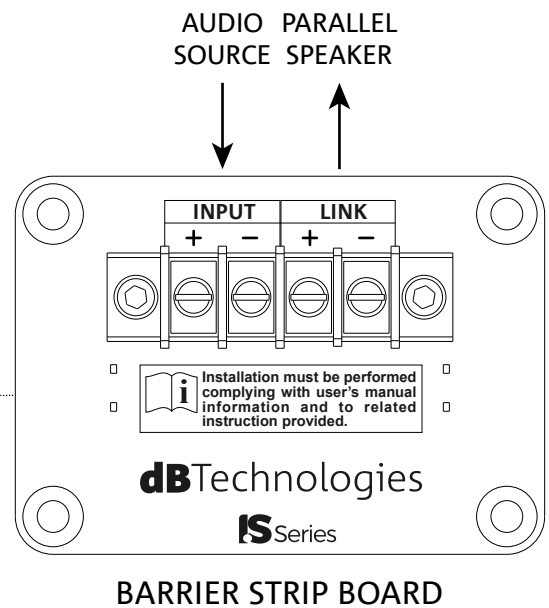
2. CONEXIONES

La entrada de audio y la transmisión a otro altavoz se realizan mediante conector de bornes; el mismo está protegido por un panel metálico con prensacables PG9 que se retira fácilmente soltando los cuatro tornillos que lo sujetan a la carcasa.

Conecte la fuente de sonido (procedente, por ejemplo, de un amplificador u otro altavoz) al borne INPUT mediante cable de dos hilos, respetando la polaridad indicada cerca de los conectores (positivo con positivo, negativo con negativo). La transmisión a otro altavoz se realiza de forma similar: conecte la salida LINK del altavoz a la entrada INPUT del siguiente mediante cable de dos hilos, respetando la polaridad (positivo con positivo, negativo con negativo).



PG9 PANEL



3. INSTALACIÓN Y CONFIGURACIÓN

CONTENIDO DEL EMBALAJE

Compruebe que el embalaje del subwoofer IS 118S contenga todos los elementos declarados. El embalaje contiene:

- subwoofer IS 118S
- Guía rápida y documentación de garantía

¡ATENCIÓN!



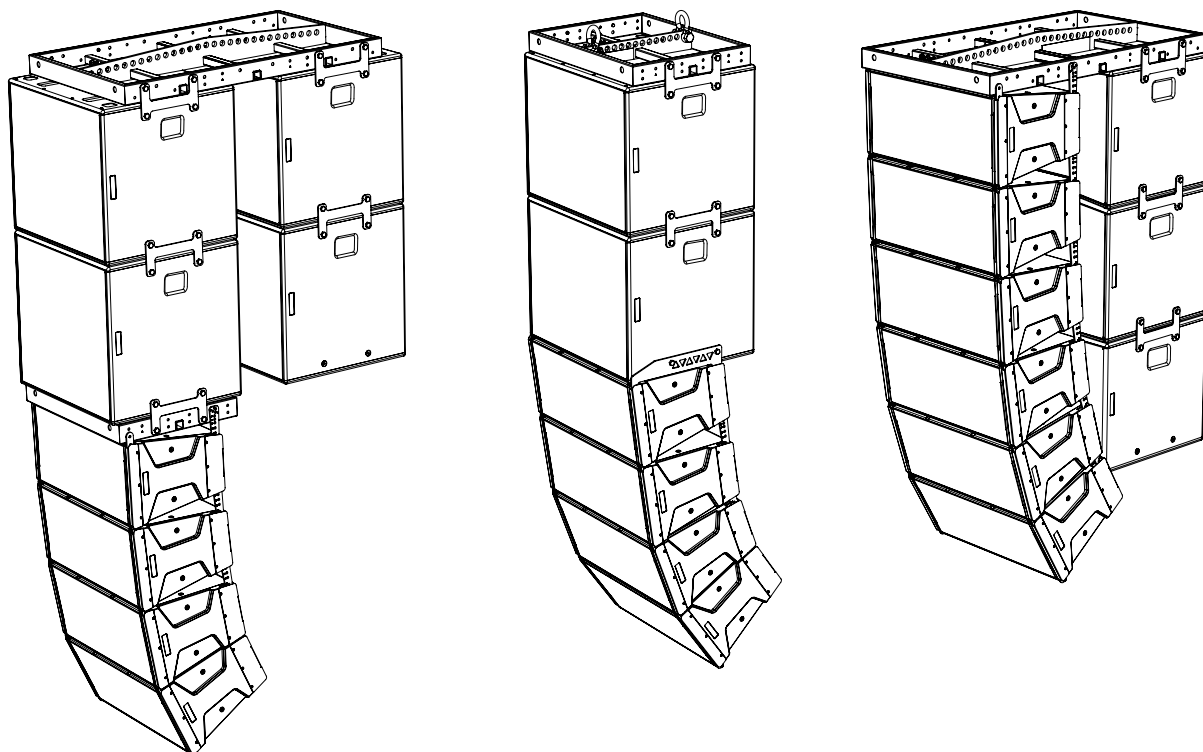
El producto y los accesorios deben ser utilizados solo por personal experto. Asegúrese de que la instalación sea estable y segura para evitar peligros a personas, animales y cosas. El usuario tiene la obligación de cumplir los reglamentos y leyes en materia de seguridad del país donde se utilice el producto. Por seguridad, compruebe periódicamente el funcionamiento y la integridad de todos los componentes antes de su uso. El diseño, los cálculos, la instalación, las pruebas y el mantenimiento de los equipos de audio profesionales suspendidos o apilados deben ser realizados exclusivamente por personal autorizado. dBTechnologies declina toda responsabilidad por montajes incorrectos, realizados sin cumplir los requisitos de seguridad.

En este apartado se presentan ejemplos de montaje. Por cada referencia consulte también las instrucciones de los accesorios, así como las prescripciones en las etiquetas de los productos.

MONTAJE SUSPENDIDO

Para el montaje suspendido está disponible el fly-bar DRK-1 o DRK-2. El subwoofer IS 118S se debe sujetar utilizando el soporte LP-4 y los tornillos suministrados con el fly-bar.

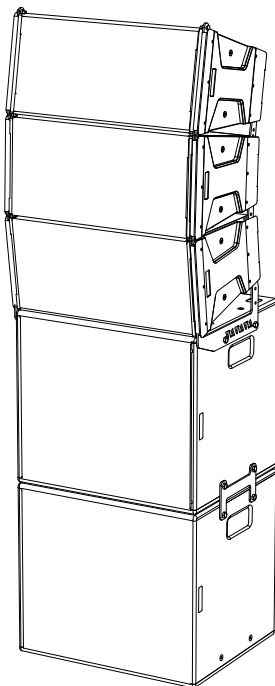
El soporte LP-6 se debe utilizar como interfaz entre el subwoofer IS 118S y el altavoz IS 210L.



MONTAJE APILADO

Para el montaje apilado está disponible el fly-bar DRK-1. El subwoofer IS 118S se debe sujetar utilizando el soporte LP-4 y los tornillos suministrados con el fly-bar.

El soporte LP-6 se debe utilizar como interfaz entre el subwoofer IS 118S y el altavoz IS 210L.



Los límites máximos para todas las configuraciones según los principales estándares de seguridad se indican en las etiquetas y las instrucciones de los accesorios.

Para cualquier otra configuración de carga máxima del equipo y los puntos de elevación, compruebe los montajes permitidos, lea las instrucciones facilitadas o consulte a dBTechnologies.

¡ATENCIÓN!



- Para el montaje suspendido del altavoz, utilice únicamente los soportes y accesorios homologados por la empresa.
- En caso de utilización al aire libre siempre es recomendable anclar el sistema para prevenir posibles oscilaciones debidas al viento o los agentes atmosféricos.

4. SOLUCIÓN DE PROBLEMAS

El altavoz no emite ningún sonido:

1. Controle que la conexión de entrada de la señal de audio se haya realizado correctamente.
2. Controle que los cables no estén dañados.
3. Compruebe que la fuente de sonido esté encendida y muestre claramente la presencia de la señal de salida.

5. CARACTERÍSTICAS TÉCNICAS

GENERALES

Tipo:	Subwoofer pasivo bass reflex
Protección contra cuerpos sólidos y líquidos:	IP55

DATOS ACÚSTICOS

Respuesta en frecuencia [-6 dB]:	41.5 Hz - Xover (custom preset)
Máx SPL*:	136.5 dB
LF:	18"
LF bobina móvil:	4"
Frecuencia de cruce:	Requiere processing externo

DATOS ELÉCTRICOS

Impedancia nominal:	8 Ohm
Potencia RMS:	1200 W
Potencia de pico:	4800 W

CONEXIONES

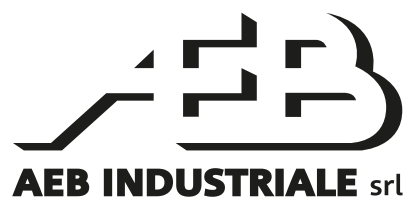
Entrada de audio:	Terminal de bornes (o speakON® utilizando el accesorio SP-IS)
Salida de audio:	Terminal de bornes (o speakON® utilizando el accesorio SP-IS)

DIMENSIONES

Material:	Gabinete de madera de varias capas - acabado poliurea negra
Rejilla:	Metal pintado / mecanizado CNC
Montaje suspendido y apilado:	Con accesorios DRK-1, DRK-2, LP-4, LP-6
Asas:	no
Ancho:	650 mm (25.6 inch.)
Alto:	650 mm (25.6 inch.)
Fondo:	550 mm (21.7 inch.)
Peso:	40.3 kg (88 lbs.)

*Measured @1m in free-field conditions using pink noise with crest factor 4 and custom preset.

Las características y el aspecto de los productos pueden cambiar sin previo aviso. dBTechnologies se reserva el derecho de realizar las modificaciones y mejoras que considere necesarias, sin obligación de cambiar ni mejorar los productos fabricados previamente.



A.E.B. Industriale Srl
Via Brodolini, 8
Località Crespellano
40053 VALSAMOGGIA
BOLOGNA (ITALIA)

Tel +39 051 969870
Fax +39 051 969725

www.dbtechnologies.com
info@dbtechnologies-aeb.com